
ФЕДЕРАЛЬНОЕ АГЕНТСТВО
ПО ТЕХНИЧЕСКОМУ РЕГУЛИРОВАНИЮ И МЕТРОЛОГИИ



НАЦИОНАЛЬНЫЙ
СТАНДАРТ
РОССИЙСКОЙ
ФЕДЕРАЦИИ

ГОСТ Р
70122—
2022

Оптика и фотоника

ЛАЗЕРЫ И ЛАЗЕРНОЕ ОБОРУДОВАНИЕ

Лазерное легирование деталей из сталей и сплавов.
Технологический процесс

Издание официальное

Москва
Российский институт стандартизации
2022



Лазерные станки для резки и сварки

8 (800) 505-34-85

radiance-laser.ru

Предисловие

1 РАЗРАБОТАН Федеральным государственным унитарным предприятием «Научно-исследовательский институт физической оптики, оптики лазеров и информационных оптических систем Всероссийского научного центра «Государственный оптический институт им. С.И. Вавилова» (ФГУП «НИИ-ФООЛИОС ВНЦ «ГОИ им. С.И. Вавилова») и Обществом с ограниченной ответственностью «Новые технологии лазерного термоупрочнения» (ООО «НТЛТ»)

2 ВНЕСЕН Техническим комитетом по стандартизации ТК 296 «Оптика и фотоника»

3 УТВЕРЖДЕН И ВВЕДЕН В ДЕЙСТВИЕ Приказом Федерального агентства по техническому регулированию и метрологии от 25 мая 2022 г. № 369-ст

4 ВВЕДЕН ВПЕРВЫЕ

Правила применения настоящего стандарта установлены в статье 26 Федерального закона от 29 июня 2015 г. № 162-ФЗ «О стандартизации в Российской Федерации». Информация об изменениях к настоящему стандарту публикуется в ежегодном (по состоянию на 1 января текущего года) информационном указателе «Национальные стандарты», а официальный текст изменений и поправок — в ежемесячном информационном указателе «Национальные стандарты». В случае пересмотра (замены) или отмены настоящего стандарта соответствующее уведомление будет опубликовано в ближайшем выпуске ежемесячного информационного указателя «Национальные стандарты». Соответствующая информация, уведомление и тексты размещаются также в информационной системе общего пользования — на официальном сайте Федерального агентства по техническому регулированию и метрологии в сети Интернет (www.rst.gov.ru)

© Оформление. ФГБУ «РСТ», 2022

Настоящий стандарт не может быть полностью или частично воспроизведен, тиражирован и распространен в качестве официального издания без разрешения Федерального агентства по техническому регулированию и метрологии

Содержание

1 Область применения	1
2 Нормативные ссылки	1
3 Термины, определения и сокращения	3
4 Требования к технологическому оборудованию, оснастке, измерительному инструменту и материалам	4
5 Требования к подготовке поверхности детали для лазерного поверхностного легирования	5
6 Последовательность выполнения технологических операций	5
7 Принципиальная схема воздействия лазерного излучения	6
8 Способы проведения технологического процесса	7
9 Требования к технологическим режимам	8
10 Дополнительные требования к технологическому процессу лазерного поверхностного легирования	8
11 Контроль качества	8
12 Требования безопасности	9
Приложение А (рекомендуемое) Параметры технологического оборудования	11
Приложение Б (обязательное) Параметры технологического процесса лазерного поверхностного легирования	14
Приложение В (справочное) Схемы лазерного поверхностного легирования	16
Библиография	18

Оптика и фотоника

ЛАЗЕРЫ И ЛАЗЕРНОЕ ОБОРУДОВАНИЕ**Лазерное легирование деталей из сталей и сплавов.
Технологический процесс**

Optics and photonics. Lasers and laser equipment.
Laser alloying of parts made from steels and alloys. Technological process

Дата введения — 2023—01—01

1 Область применения

Настоящий стандарт устанавливает требования к технологическому процессу (ТП) лазерного поверхностного легирования (ЛПЛ) деталей, изготовленных из сталей и сплавов.

Настоящий стандарт предназначен для конструкторов, технологов, административного и технического персонала цехов, производственных и контрольных мастеров, операторов лазерных установок, осуществляющих ТП ЛПЛ деталей и других лиц, занимающихся проектированием, изготовлением и эксплуатацией машин и механизмов.

2 Нормативные ссылки

В настоящем стандарте использованы нормативные ссылки на следующие документы

ГОСТ 3.1109 Единая система технологической документации. Термины и определения основных понятий

ГОСТ 12.1.003 Система стандартов безопасности труда. Шум. Общие требования безопасности

ГОСТ 12.1.004 Система стандартов безопасности труда. Пожарная безопасность. Общие требования

ГОСТ 12.1.005 Система стандартов безопасности труда. Общие санитарно-гигиенические требования к воздуху рабочей зоны

ГОСТ 12.1.007 Система стандартов безопасности труда. Вредные вещества. Классификация и общие требования безопасности

ГОСТ 12.1.012 Система стандартов безопасности труда. Вибрационная безопасность. Общие требования

ГОСТ 12.1.019 Система стандартов безопасности труда. Электробезопасность. Общие требования и номенклатура видов защиты

ГОСТ 12.1.030 Система стандартов безопасности труда. Электробезопасность. Защитное заземление, зануление

ГОСТ 12.1.040 Система стандартов безопасности труда. Лазерная безопасность. Общие положения

ГОСТ 12.2.003 Система стандартов безопасности труда. Оборудование производственное. Общие требования безопасности

ГОСТ 12.3.002 Система стандартов безопасности труда. Процессы производственные. Общие требования безопасности

ГОСТ 12.4.010 Система стандартов безопасности труда. Средства индивидуальной защиты. Рукавицы специальные. Технические условия

ГОСТ 12.4.026 Система стандартов безопасности труда. Цвета сигнальные, знаки безопасности и разметка сигнальная. Назначение и правила применения. Общие технические требования и характеристики. Методы испытаний

ГОСТ 12.4.308 (EN 207:2009) Система стандартов безопасности труда. Средства индивидуальной защиты глаз. Очки для защиты от лазерного излучения. Общие технические требования и методы испытаний

ГОСТ 162 Штангенглубиномеры. Технические условия

ГОСТ 166 (ИСО 3599—76) Штангенциркули. Технические условия

ГОСТ 427 Линейки измерительные металлические. Технические условия

ГОСТ 6507 Микрометры. Технические условия

ГОСТ 7502 Рулетки измерительные металлические. Технические условия

ГОСТ 7661 Глубиномеры индикаторные. Технические условия

ГОСТ 9378 (ИСО 2632-1—85, ИСО 2632-2—85) Образцы шероховатости поверхности (сравнения).

Общие технические условия

ГОСТ 9450 Измерение микротвердости вдавливанием алмазных наконечников

ГОСТ 11358 Толщинометры и стенкометры индикаторные с ценой деления 0,01 и 0,1 мм. Технические условия

ГОСТ 15150 Машины, приборы и другие технические изделия. Исполнения для различных климатических районов. Категории, условия эксплуатации, хранения и транспортирования в части воздействия климатических факторов внешней среды

ГОСТ 18295 Обработка упрочняющая. Термины и определения

ГОСТ 19300 Средства измерений шероховатости поверхности профильным методом. Профилографы-профилометры контактные. Типы и основные параметры

ГОСТ 25706 Лупы. Типы, основные параметры. Общие технические требования

ГОСТ 31581 Лазерная безопасность. Общие требования безопасности при разработке и эксплуатации лазерных изделий

ГОСТ EN 12626 Безопасность металлообрабатывающих станков. Станки для лазерной обработки

ГОСТ IEC 60825-1 Безопасность лазерной аппаратуры. Часть 1. Классификация оборудования, требования и руководство для пользователей

ГОСТ ISO 15609-4 Технические требования и аттестация процедур сварки металлических материалов. Технические требования к процедуре сварки. Часть 4. Лазерная сварка

ГОСТ Р 55710 Освещение рабочих мест внутри зданий. Нормы и методы измерений

ГОСТ Р 58374 Лазерное термоупрочнение деталей машиностроения. Требования к аттестации технологического процесса

ГОСТ Р 58375 Лазерное термоупрочнение деталей машиностроения. Термины и определения

ГОСТ Р 58432—2019 Лазерное термоупрочнение деталей машиностроения. Технологический процесс

СП 52.13330.2016 «СНиП 23-05-95 Естественное и искусственное освещение»

СП 60.13330.2016 «СНиП 41-01-2003 Отопление, вентиляция и кондиционирование воздуха»

Примечание — При пользовании настоящим стандартом целесообразно проверить действие ссылочных стандартов (сводов правил) в информационной системе общего пользования — на официальном сайте Федерального агентства по техническому регулированию и метрологии в сети Интернет или по ежегодному информационному указателю «Национальные стандарты», который опубликован по состоянию на 1 января текущего года, и по выпускам ежемесячного информационного указателя «Национальные стандарты» за текущий год. Если заменен ссылочный документ, на который дана недатированная ссылка, то рекомендуется использовать действующую версию этого документа с учетом всех внесенных в данную версию изменений. Если заменен ссылочный документ, на который дана датированная ссылка, то рекомендуется использовать версию этого документа с указанным выше годом утверждения (принятия). Если после утверждения настоящего стандарта в ссылочный документ, на который дана датированная ссылка, внесено изменение, затрагивающее положение, на которое дана ссылка, то это положение рекомендуется применять без учета данного изменения. Если ссылочный документ отменен без замены, то положение, в котором дана ссылка на него, рекомендуется применять в части, не затрагивающей эту ссылку. Сведения о действии сводов правил целесообразно проверить в Федеральном информационном фонде стандартов.

3 Термины, определения и сокращения

3.1 Термины и определения

В настоящем стандарте применены термины по ГОСТ 3.1109, ГОСТ 18295, ГОСТ Р 58375, а также следующие термины с соответствующими определениями:

3.1.1 легирующие компоненты: Химические элементы, специально вводимые в стали и сплавы в определенном количестве, массовую долю которых контролируют, в частности, добавки в виде металлов (хром, никель, молибден, ванадий и др.), ферросплавов (ферромарганец, ферросилиций, ферромolibден и др.), химических соединений и их композиций.

3.1.2 легирование: Процесс введения легирующих компонентов в металлы и сплавы для придания им определенных физических, химических и механических свойств.

3.1.3 поверхностное легирование: Легирование поверхностного слоя металлов и сплавов и изготовленных из них деталей.

3.1.4 лазерное поверхностное легирование: Поверхностное легирование с применением лазерного излучения.

3.1.5 технологический режим лазерного поверхностного легирования: Совокупность значимых энергетических, механических и временных параметров технологического процесса лазерного поверхностного легирования в режиме роботизированного, автоматизированного или ручного управления.

3.1.6

зона лазерного воздействия: Поверхностный слой материала детали с измененными структурой и свойствами в результате термического воздействия лазерного излучения.
[ГОСТ Р 58432—2019, пункт 3.9]

3.1.7 толщина зоны лазерного воздействия: Кратчайшее расстояние по нормали от обрабатываемой поверхности детали до ближайшей поверхности со структурой и свойствами, соответствующими структуре и свойствам основного металла или сплава до воздействия лазерного излучения.

3.1.8 толщина слоя поверхностного лазерного легирования: Толщина слоя с измененными химическим составом и структурой, полученного в результате воздействия лазерного излучения.

3.1.9 однокомпонентное лазерное поверхностное легирование: Лазерное поверхностное легирование, при котором для насыщения поверхностного слоя детали применяют один химический элемент или одно химическое соединение.

3.1.10 комплексное лазерное поверхностное легирование: Лазерное поверхностное легирование, при котором для насыщения поверхностного слоя детали применяют несколько химических элементов или соединений.

3.1.11 сплошное лазерное поверхностное легирование: Лазерное поверхностное легирование, при котором легирующие компоненты наносят на всю поверхность детали.

3.1.12 локальное [местное] лазерное поверхностное легирование: Лазерное поверхностное легирование, при котором легирующие компоненты наносят на часть поверхности детали для придания особых функциональных и эксплуатационных свойств.

3.1.13 триботехнический рисунок локального лазерного поверхностного легирования: Геометрическая схема расположения зон лазерного поверхностного легирования на обрабатываемой поверхности.

3.2 Сокращения

В настоящем стандарте применены следующие сокращения:

КД — конструкторская документация;

ЛПЛ — лазерное поверхностное легирование;

ОТК — отдел технического контроля;

ТД — технологическая документация;

ТП — технологический процесс;

ТР — технологический режим.

4 Требования к технологическому оборудованию, оснастке, измерительному инструменту и материалам

4.1 Технологическое оборудование оснащают твердотельными или газовыми лазерами, а также лазерами других типов, энергетические характеристики которых обеспечивают получение требуемых структурных изменений и химического состава в поверхностном слое детали под воздействием лазерного излучения.

4.2 Лазерное технологическое оборудование должно соответствовать требованиям ГОСТ IEC 60825-1, ГОСТ EN 12626, ГОСТ 12.1.040, ГОСТ ISO 15609-4, ГОСТ 12.2.003. Параметры технологического оборудования приведены в приложении А.

4.3 Технологическое оборудование для ЛПЛ (лазерные комплексы, универсальные или специализированные) должно, как правило, содержать следующие основные части:

- лазер;
- систему транспортировки лазерного излучения;
- фокусирующую головку;
- устройство для введения легирующих компонентов в зону лазерного воздействия (например, питатель для подачи порошковых композиций, устройство для подачи проволоки или фольги, устройство для нанесения паст или обмазок, а также другие устройства в зависимости от способа проведения технологического процесса);
- координатную и манипуляционную систему (автоматизированную или роботизированную) для крепления и перемещения деталей или заготовок;
- систему управления;
- технологическую оснастку.

Дополнительно комплексы могут быть оснащены сканаторами и формователями излучения.

4.4 Технологическое оборудование должно обеспечивать высокую стабильность ТР. Допускаемые отклонения значений параметров ТР от номинальных приведены в таблице 1.

Таблица 1

Наименование параметра	Значение, %, не более
Мощность лазерного излучения в течение:	
- 2 ч;	± 2,0
- 8 ч	± 2,5
Плоские поверхности	
Скорость перемещения детали или фокусирующей оптической головки в течение 8 ч	± 1,0
Цилиндрические поверхности	
Скорость вращения детали в течение 8 ч	± 1,0
Скорость продольного перемещения детали или фокусирующей оптической головки в течение 8 ч	± 1,0

4.5 Климатическое исполнение технологического оборудования — УХЛ4 по ГОСТ 15150.

4.6 Технологическое оборудование должно быть полностью или частично автоматизированным, обеспечивая полный контроль параметров ТР.

4.7 Технологическая оснастка должна быть изготовлена из негорючего материала, обеспечивать надежное крепление обрабатываемой детали и точность ее позиционирования в соответствии с ТП.

4.8 Применяемый измерительный инструмент должен соответствовать требованиям ГОСТ 162, ГОСТ 166, ГОСТ 427, ГОСТ 6507, ГОСТ 7502, ГОСТ 7661, ГОСТ 11358, ГОСТ 19300. Лупы, используемые при визуальном контроле, должны соответствовать требованиям ГОСТ 25706.

4.9 Требования к материалам и характеристикам ЛПЛ должны быть установлены в КД на конкретную деталь.

5 Требования к подготовке поверхности детали для лазерного поверхностного легирования

5.1 Поверхность детали для ЛПЛ должна быть без заусенцев, расслоений, трещин, механических повреждений. Исходная шероховатость поверхности должна соответствовать установленной в КД, при этом значение R_a должно быть не более 6,3 мкм.

5.2 Подготовку поверхности деталей для ЛПЛ проводят механической обработкой (строжкой, фрезерованием, расточкой и т. п.) или другими методами (дробеструйная, лазерная очистка, электрический разряд и т.п.).

5.3 Подготовленная поверхность детали должна быть очищена от органических и неорганических загрязнений (жировых и окисных пленок, ржавчины, окалины и других загрязнений).

5.4 Обезжиривание поверхности выполняют растворителями, применяемыми в производственных процессах предприятия.

5.5 После удаления загрязнений поверхность детали не должна иметь дефектов в виде вскрытых пор, раковин, трещин, заусенцев.

5.6 Контроль качества очистки поверхности детали для ЛПЛ проводят визуальным и измерительным видами контроля (ВИК-контроль). Метод контроля устанавливают в ТД предприятия.

5.7 Визуальным контролем без применения или с применением лупы кратностью увеличения до 10 проверяют отсутствие дефектов обработанной поверхности: трещин, прожогов, вскрытых дефектов в виде пор.

5.8 Контроль шероховатости поверхности осуществляют путем сравнения с образцами шероховатости или измерением параметров шероховатости профилографом-профилометром по ГОСТ 19300.

Шероховатость обработанной поверхности должна соответствовать требованиям КД.

5.9 Перед ЛПЛ ОТК контролирует:

- соответствие размеров детали и качества подготовки поверхностей требованиям КД и ТД;
- соответствие материалов для ЛПЛ требованиям технических условий и ТД.

6 Последовательность выполнения технологических операций

6.1 Технологические операции выполняют в соответствии с 6.2—6.9.

6.2 Подготовка к работе технологического оборудования и оснастки.

6.3 Подготовка поверхности детали в соответствии с разделом 5.

6.4 Закрепление детали в технологической оснастке.

6.5 При ручном (или полуавтоматическом) режиме управления:

- перемещение фокусирующей оптической головки в рабочую зону к месту начала ТП ЛПЛ;
- установка фокусирующей оптической головки с фокусным расстоянием F со смещением по нормали фокальной плоскости относительно обрабатываемой поверхности детали ΔF (см. рисунок 1);
- установка значений параметров ТР;
- запуск ТП ЛПЛ;
- проведение визуального контроля ТП ЛПЛ через видеоконтрольное устройство;
- остановка ТП ЛПЛ;
- отведение фокусирующей оптической головки в нерабочую зону.

6.6 При роботизированном или автоматизированном режиме управления:

- запуск ТП ЛПЛ;
- остановка ТП ЛПЛ.

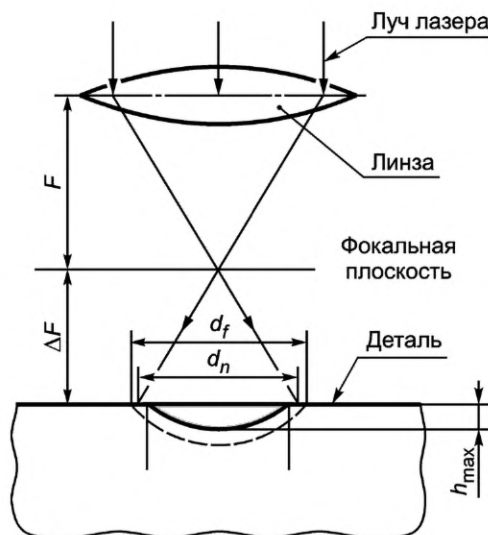
6.7 Снятие детали, при необходимости ее охлаждение до температуры ниже 40 °С, передача на очистку от загрязнений и для устранения дефектов.

6.8 Проведение контроля качества обработанной поверхности в соответствии с разделом 11.

6.9 Передача детали для выполнения последующих доводочных операций, предусмотренных в КД и/или ТД.

7 Принципиальная схема воздействия лазерного излучения

7.1 Принципиальная схема воздействия лазерного излучения при ТП ЛПЛ приведена на рисунке 1.



ΔF — смещение по нормали фокальной плоскости относительно обрабатываемой поверхности; F — фокусное расстояние; d_f — диаметр пятна фокусировки; d_n — размер (диаметр) пятна лазерного излучения на обрабатываемой поверхности (зоны воздействия с измененной структурой); h_{\max} — глубина зоны лазерного воздействия с измененными структурой и химическим составом

Рисунок 1 — Принципиальная схема воздействия лазерного излучения при ТП ЛПЛ

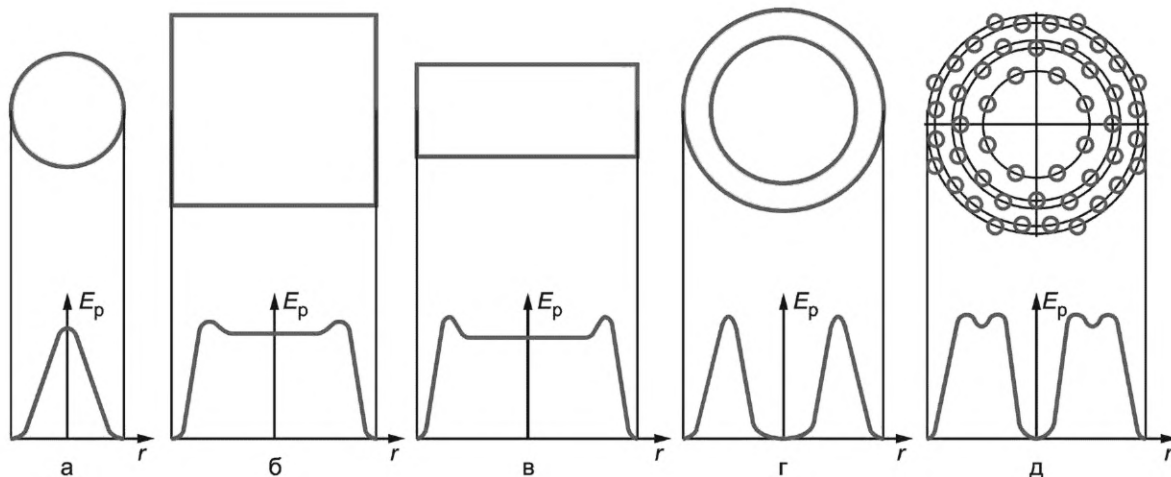
Примечание — Значения параметров ТП ЛПЛ приведены в приложении Б.

От источника лазерного излучения луч лазера направляют по оптической транспортной системе к фокусирующей оптической головке и затем на обрабатываемую поверхность детали.

7.2 ЛПЛ плоских и цилиндрических деталей сплошным или локальным воздействием лазерного излучения, с перекрытием зон, по различным триботехническим рисункам проводят согласно схемам по ГОСТ Р 58432—2019 (раздел 8).

7.3 ТП ЛПЛ может быть реализован при различных формах распределения излучения на выходе лазера или на входе в оптическую фокусирующую систему. Данное распределение может иметь форму круга, квадрата, прямоугольника, линии, кольца или мозаичную форму при использовании многолучевого лазера (см. рисунок 2). Допускаются формы пятен с другими распределениями энергии.

На рисунке 2 показано соответствующее распределение плотности мощности лазерного излучения E_p по пятну после фокусировки, получаемое на обрабатываемой поверхности. Данные обстоятельства следует учитывать при выборе режимов обработки в зависимости от массогабаритных характеристик обрабатываемых деталей.



а — распределение Гаусса; б — равномерное распределение; в — равномерное распределение; г — кольцевое распределение; д — мозаичное распределение

Рисунок 2 — Распределение плотности мощности лазерного излучения E_p

8 Способы проведения технологического процесса

8.1 ТП ЛПЛ осуществляют следующими способами:

- перемещением фокусирующей оптической головки относительно неподвижной детали;
- перемещением детали относительно неподвижной фокусирующей оптической головки;
- одновременным перемещением фокусирующей оптической головки и детали;
- с перекрытием и без перекрытия зон лазерного воздействия как в продольном, так и в поперечном направлениях. Размеры перекрытия определяют на основе проведения производственных и эксплуатационных испытаний и выбора схемы ЛПЛ в соответствии с требованиями КД;
- сканированием пучка лазерного излучения обрабатываемой поверхности;
- с подачей защитного газа (аргон, гелий или их смесь) во избежание окисления материала при повышенных температурах.

8.2 Методы нанесения легирующих компонентов при проведении ТП ЛПЛ:

- путем введения порошка в зону лазерного воздействия с помощью питателя, обеспечивающего коаксиальную с лазерным пучком или боковую подачу порошка;
- подачей проволоки, полосы, ленты или фольги, изготовленных из легирующих компонентов;
- путем обмазки обрабатываемой поверхности специально приготовленной пастой из легирующих компонентов;
- покрытием обрабатываемой поверхности легирующими компонентами путем плазменного, газотермического, детонационного и других методов напыления;
- электролитическим способом;
- с использованием жидкой или газообразной среды.

Примечание — ЛПЛ допускается проводить с предварительным нанесением легирующих компонентов и последующим воздействием лазерным излучением или синхронным (одновременным) нанесением покрытия и воздействием лазерного излучения.

8.3 ТП ЛПЛ допускается выполнять с последующей механической обработкой или без нее. При применении механической обработки следует задавать припуск размеров детали на механическую обработку и учитывать уменьшение толщины зоны лазерного воздействия при ее проведении. Механическая обработка после проведения ТП ЛПЛ должна соответствовать требованиям КД и ТД.

Тип доводочных механических операций и толщину снимаемого поверхностного слоя определяют после проведения металлографического анализа обработанного контрольного образца (образца-свидетеля) или неразрушающего контроля толщины поверхностно-упрочненного слоя и измерения шероховатости обработанной поверхности.

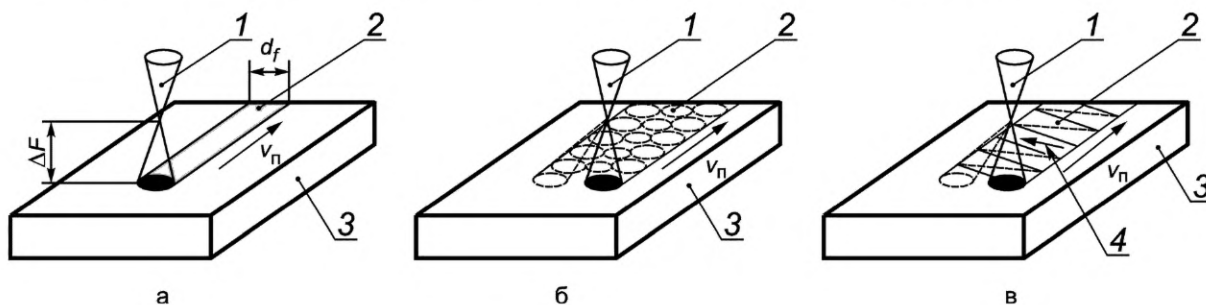
8.4 Примеры схем ЛПЛ приведены в приложении В.

9 Требования к технологическим режимам

9.1 ТП ЛПЛ проводят в непрерывном, импульсном и квазинепрерывном режиме работы лазера без сканирования лазерного пучка (см. рисунок 3а, 3б) или со сканированием лазерного пучка (см. рисунок 3в).

9.2 Выбор ТР осуществляют с учетом требований КД и ТД.

9.3 Схемы ТП ЛПЛ при различных режимах работы лазера приведены на рисунке 3.



а — непрерывный режим; б — импульсный режим; в — режим со сканированием пучка лазерного излучения (на схеме в поперечном направлении); 1 — пучок лазерного излучения; 2 — зона лазерного воздействия на обрабатываемой поверхности; 3 — обрабатываемая деталь; 4 — направление сканирования пучка лазерного излучения; v_n — скорость перемещения детали или фокусирующей оптической головки; d_f — размер (диаметр) пятна фокусировки на обрабатываемой поверхности, ΔF — смещение по нормали фокальной плоскости относительно обрабатываемой поверхности

Рисунок 3 — Схемы проведения ТП ЛПЛ при различных режимах работы лазера

9.4 Выбор параметров ТП ЛПЛ — в соответствии с приложением Б.

9.5 Степень неравномерности распределения плотности мощности (энергии) излучения по сечению лазерного пучка на выходе из фокусирующей головки — не более $\pm 10\%$.

9.6 ЛПЛ протяженных, сплошных поверхностей, в т. ч. с перекрытием зон лазерного воздействия, рекомендуется проводить с распределением мощности по рисунку 2б, 2в, 2д, локальную — по рисунку 2а, 2г, обработку сканирующим лучом — по рисунку 2а.

9.7 Допускаемые отклонения значений параметров ТР от номинальных приведены в таблице 1.

10 Дополнительные требования к технологическому процессу лазерного поверхностного легирования

10.1 Снятие остаточных напряжений, повышение равномерности состава и структуры слоя после ЛПЛ с учетом функциональных свойств, характеристик и условий эксплуатации деталей осуществляют путем стандартных методов термообработки — отпуска и отжига деталей. Режимы термообработки устанавливает разработчик ТП ЛПЛ.

10.2 В ряде случаев для улучшения адгезии легированного слоя с основой требуется подогрев детали до определенных температур, который допускается предварительно осуществлять в печах или путем лазерного облучения одновременно или последовательно с введением легирующих компонентов на том же технологическом оборудовании.

11 Контроль качества

11.1 Качество обработанных деталей должно соответствовать требованиям КД.

11.2 Контролю подлежат обработанная поверхность и характеристики поверхностного слоя детали.

11.3 Параметры и нормы оценки качества слоя, измененного путем ЛПЛ, а также методы и объем контроля устанавливают в КД и/или ТД с учетом требований ГОСТ Р 58374.

11.4 Контроль качества обработанных деталей после ЛПЛ проводят по методике, утвержденной в установленном порядке и входящей в состав ТД предприятия.

Для оценки качества обработанных деталей проводят:

- визуальный контроль обработанной поверхности;

- контроль параметров шероховатости обработанной поверхности;
- металлографическое исследование зоны лазерного воздействия;
- измерение микротвердости по толщине зоны лазерного воздействия;
- неразрушающие и разрушающие испытания для определения механических, коррозионных и/или других свойств материала детали после проведения ЛПЛ.

11.4.1 Визуальным контролем без применения или с применением лупы по ГОСТ 25706 кратностью увеличения до 10 проверяют отсутствие дефектов обработанной поверхности: трещин, прожогов, вскрытых дефектов в виде пор.

11.4.2 Контроль параметров шероховатости поверхности проводят сравнением с образцами шероховатости по ГОСТ 9378 (для поверхностей, обработанных без оплавления) или измерением параметров шероховатости профилографом-профилометром по ГОСТ 19300 (для поверхностей, обработанных с оплавлением). Шероховатость обработанной поверхности должна соответствовать требованиям КД.

11.4.3 Измерения микротвердости по ГОСТ 9450 и металлографическое исследование применяют для проверки соответствия характеристик слоя требованиям КД. Заготовки для микрошлифов вырезают из контрольного образца. Требования к контрольному образцу устанавливают в методике контроля качества ЛПЛ с учетом требований ГОСТ Р 58374.

Металлографическое исследование и измерения микротвердости проводят при выборе и контроле ТР. Периодичность контроля ТР устанавливают в ТД предприятия.

Контроль толщины легированного слоя может быть проведен с применением приборов неразрушающего контроля. В спорных случаях определяющими являются результаты металлографического исследования и измерений микротвердости.

11.4.4 При необходимости могут быть дополнительно проведены неразрушающий контроль и разрушающие испытания. Вид и объем неразрушающего контроля и разрушающих испытаний — по ГОСТ Р 58374.

11.5 Контроль качества обработанных деталей должен проводить специалист, прошедший аттестацию и имеющий квалификационное удостоверение (сертификат).

11.6 Применяемые средства измерений должны быть поверены или калиброваны в установленном порядке.

11.7 Результаты контроля качества обработанных деталей вносят в протокол испытаний.

12 Требования безопасности

12.1 Требования безопасности при осуществлении ТП ЛПЛ — по ГОСТ 12.3.002 и в соответствии с инструкциями по охране труда предприятия.

12.2 Требования безопасности к конструкции и эксплуатации лазерного технологического оборудования — по ГОСТ 31581, ГОСТ ЕН 12626, ГОСТ 12.1.040 и в соответствии с [1]. Конструкция технологического оборудования и оснастки должна обеспечивать защиту окружающей среды и обслуживающего персонала лазерного оборудования от отраженного лазерного излучения (диффузного или зеркального).

12.3 Требования к размещению и эксплуатации лазерного технологического оборудования — по ГОСТ 31581, ГОСТ ИЕС 60825-1.

12.4 Требования электробезопасности к применяемому технологическому оборудованию и оснастке — по ГОСТ 12.1.019 и в соответствии с [2], правила безопасности при эксплуатации электроустановок — по [3].

12.5 Технологическое оборудование должно быть заземлено. Сечение заземляющих проводников должно быть не менее сечения подводящих проводников; электрическое сопротивление между шиной заземления и узлами технологического оборудования, которые могут оказаться под напряжением, должно быть не более 0,1 Ом по ГОСТ 12.1.030 и в соответствии с [2].

12.6 Требования пожарной безопасности — по ГОСТ 12.1.004, правила противопожарного режима в производственном помещении — в соответствии с [4].

12.7 Требования безопасности при эксплуатации сосудов, работающих под давлением, — в соответствии с [5].

12.8 Уровни шума и нормы вибрации на рабочем месте не должны превышать предельно допустимых значений по ГОСТ 12.1.003 и ГОСТ 12.1.012 соответственно.

12.9 Содержание вредных химических веществ в воздухе рабочей зоны не должно превышать предельно допустимых концентраций по ГОСТ 12.1.007. Допустимые показатели микроклимата в рабочей зоне — по ГОСТ 12.1.005.

12.10 Вентиляция производственных помещений должна удовлетворять требованиям СП 60.13330.2016.

12.11 Нормы естественного и искусственного освещения рабочей поверхности — по ГОСТ Р 55710 и СП 52.13330.2016.

12.12 Поверхности ограждений и перемещающихся узлов технологического оборудования должны быть окрашены в сигнальные цвета по ГОСТ 12.4.026. Для указания местонахождения огнетушителя или направления движения к нему следует использовать соответственно основной знак F04 или комбинированный знак пожарной безопасности по ГОСТ 12.4.026. На дверях помещений и лазерном технологическом оборудовании, на излучателе и в зоне обработки должны быть нанесены предупреждающие знаки W10 по ГОСТ 12.4.026, на электрооборудовании, дверцах силовых щитков, электротехнических шкафах — предупреждающие знаки W08 по ГОСТ 12.4.026.

12.13 Требования к персоналу, эксплуатирующему и обслуживающему лазерное технологическое оборудование и электроустановки, — по ГОСТ 31581. Персонал, работающий на лазерном технологическом оборудовании, должен быть обеспечен защитными очками по ГОСТ 12.4.308 и перчатками по ГОСТ 12.4.010.

12.14 Подъем и перемещение деталей массой более 16 кг проводят с применением подъемных механизмов.

12.15 Условия труда персонала, обслуживающего лазерное технологическое оборудование и реализующего ТП ЛПЛ, должны соответствовать требованиям [6].

**Приложение А
(рекомендуемое)**

Параметры технологического оборудования

Параметры технологического оборудования для ТП ЛПЛ приведены в таблице А.1.

Таблица А.1

Составная часть технологического оборудования, наименование параметра	Значение параметра
1 Лазер	
1.1 Твердотельный на кристаллах:	
- длина волны излучения, мкм	1,06
- режим работы	Импульсный, непрерывный
- энергия в импульсе, Дж	5—50
- длительность импульса, мс	10—30
- частота следования импульсов, Гц	10,0—0,1
- мощность в непрерывном режиме, Вт	1000
1.2 Твердотельный дисковый:	
- длина волны излучения, мкм	1,03
- режим работы	Импульсный, непрерывный
- мощность в непрерывном режиме, Вт	4000
- длительность импульса, мс	10
1.3 Твердотельный волоконный:	
- длина волны излучения, мкм	1,06
- режим работы	Непрерывный
- мощность, Вт	500—10 000
1.4 Твердотельный диодный:	
- длина волны излучения, мкм	1,06
- режим работы	Непрерывный
- мощность, Вт	500—10 000
1.5 Газовый на CO₂, одно- и многолучевой:	
- длина волны излучения, мкм	1,06
- режим работы	Непрерывный
- мощность, Вт	500—10 000
1.6 Газовый на CO₂, импульсно-периодический (ТЕА лазер):	
- длина волны излучения, мкм	1,06
- режим работы	Импульсный
- энергия в импульсе, Дж	1—5
- длительность импульса, мкс	0,1—50,0
- частота следования импульсов, Гц	10—500

Продолжение таблицы А.1

Составная часть технологического оборудования, наименование параметра	Значение параметра
2 Система транспортировки и фокусировки излучения	
2.1 Открытая зеркальная:	
- расстояние транспортировки излучения от лазера к технологическому посту, м	1—10
- потери мощности или энергии при транспортировке, %	Не более 10
2.2 Закрытая волоконная:	
- расстояние транспортировки излучения от лазера к технологическому посту, м	2—100
- потери мощности или энергии при транспортировке, %	1—2
2.3 Фокусирующая головка	
2.3.1 Зеркально-линзовая:	
- фокусное расстояние, мм	75—750
- размер пятна фокусировки, мм	3—20
2.3.2 Линзовая с волоконным вводом излучения:	
- фокусное расстояние, мм	75—300 и более
- размер пятна фокусировки, мм	3—15
2.3.3 Линзовая или зеркально-линзовая:	
- с телескопической системой	См. примечание
- с формирователем пучка излучения	См. примечание
2.4 Сканатор:	
- амплитуда сканирования, мм	15—30 и более
- частота сканирования, Гц	10—50 и более
3 Координатная и манипуляционная система	
3.1 Двухкоординатный стол для обработки плоских деталей:	
- перемещение по координате X	400—1000
- перемещение по координате Y	400—2000
- координата Z	Непрограммируемая
- скорость перемещения, м/мин	0,2—3,0
- точность позиционирования, мм	0,5
3.2 Манипуляторы портального типа:	
- число степеней свободы	Не более 5
- скорость перемещения (обработки) деталей и заготовок, м/мин	0,2—2,0
3.3 Роботизированные системы и лазер-роботы:	
- число степеней свободы	6
- скорость перемещения (обработки) деталей и заготовок, м/мин	0,2—2,0
- точность позиционирования, мм	0,5
4 Система управления:	

Окончание таблицы А.1

Составная часть технологического оборудования, наименование параметра	Значение параметра
- напряжение цифрового входа, В	24
- диапазон входного аналогового напряжения, В	0—10
- интерфейс	Да
- телесервис	Да
- пирометр	Да
- камера видеонаблюдения	Да
- персональный компьютер	Да
- программное обеспечение для персонального компьютера	Да
5 Устройство для введения легирующих компонентов	
5.1 Питатель для коаксиальной или боковой подачи порошкового материала:	
- производительность, кг/ч	0,5—5,0
- неравномерность подачи, не более %/мин	5
5.2 Питатель для подачи проволоки или ленты	
- скорость подачи м/мин	0,2—1,0
- неравномерность подачи, не более %/мин	3
Примечание — Оснащение оборудования телескопической системой и формирова­телем излучения выполняются по отдельному требованию заказчика.	

**Приложение Б
(обязательное)**

Параметры технологического процесса лазерного поверхностного легирования

Параметры ТП ЛПЛ приведены в таблице Б.1.

Таблица Б.1

Наименование и обозначение параметра	Значение параметра*
Фокусное расстояние фокусирующей оптической головки F , мм	100—750
Смещение по нормали фокальной плоскости относительно обрабатываемой поверхности ΔF , мм	15—75
Диаметр пятна фокусировки на обрабатываемой поверхности d_f , мм	3—20
Размер (диаметр) пятна лазерного излучения на обрабатываемой поверхности (зоны лазерного воздействия с измененной структурой и составом) d_n , мм	0,8—0,95 d_f
Глубина зоны лазерного воздействия с измененной структурой и составом h_{max} , мм	0,02—2,0*
Импульсный режим работы лазера	
Энергия импульса лазерного излучения $W_{и}$, Дж	10—50
Длительность импульса лазерного излучения t_i , с	0,005—0,015
Частота следования импульсов f_i , Гц	0,5—10,0
Форма импульса**	Задаёт оператор
Непрерывный или квазинепрерывный режим работы лазера	
Мощность лазерного излучения P , Вт	200—10 000
Распределение плотности мощности лазерного излучения E_p по пятну на обрабатываемой поверхности для обоих режимов работы лазера	Круговое, прямоугольное, линейное, кольцевое
Режим работы лазера с модулированной добротностью	
Энергия импульсов лазерного излучения $W_{и}$, Дж	2—30
Длительность импульса лазерного излучения t_i , с	10^{-8} — 10^{-10}
Частота следования импульсов f_i , Гц	10—50
Плотность мощности Q , Вт/см ²	10^8 — 10^{10}
Сканирование пучка лазерного излучения	
Амплитуда сканирования A , мм	15—30
Частота сканирования f , Гц	10—50
Распределение плотности мощности лазерного излучения E_p по пятну на обрабатываемой поверхности	Близкое к распределению Гаусса
Плоские поверхности	
Скорость перемещения детали или фокусирующей оптической головки v_n , мм/с	5—25
Цилиндрические поверхности	
Окружная скорость v_o , мм/с	5—25
Скорость продольного перемещения детали или фокусирующей оптической головки $v_{п.п}$, мм/с	5—25
Дополнительные параметры	

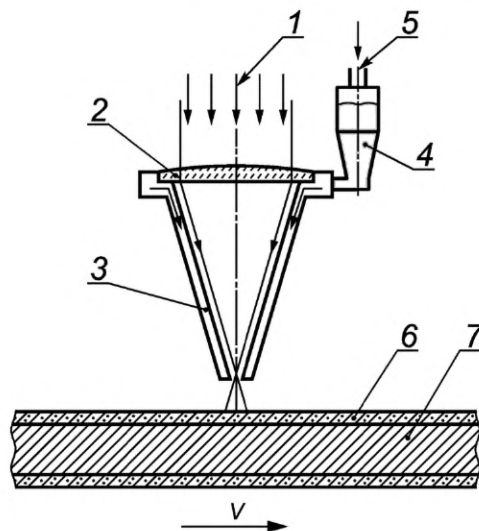
Окончание таблицы Б.1

Наименование и обозначение параметра	Значение параметра*
Ширина зоны лазерного воздействия d_p , мм	5—15
Шаг зоны лазерного воздействия s , мм	3—12
Коэффициент перекрытия зон лазерного воздействия K_p , мм	0,1—0,5
* Значения параметров ТП ЛПЛЛ устанавливает изготовитель технологического оборудования и разработчик ТП ЛТО. ** Если предусмотрено в источнике питания и системе управления.	

Приложение В
(справочное)

Схемы лазерного поверхностного легирования

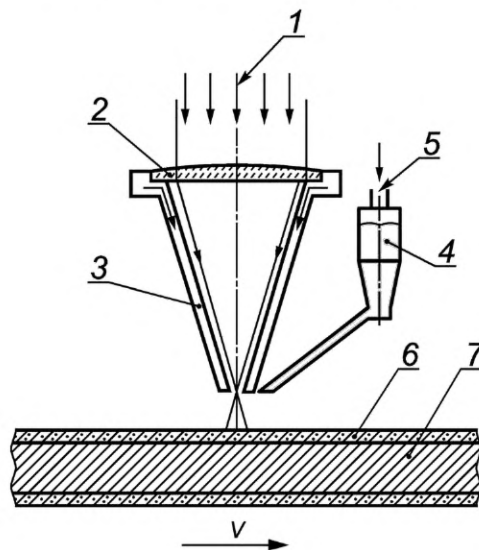
Схема ЛПЛ с коаксиальной подачей порошка приведена на рисунке В.1.



1 — лазерное излучение; 2 — фокусирующая головка; 3 — сопло для введения порошка; 4 — бункер для порошка; 5 — транспортирующий газ; 6 — легированный слой; 7 — обрабатываемая деталь; v — скорость перемещения детали

Рисунок В.1 — ЛПЛ с коаксиальной подачей порошка

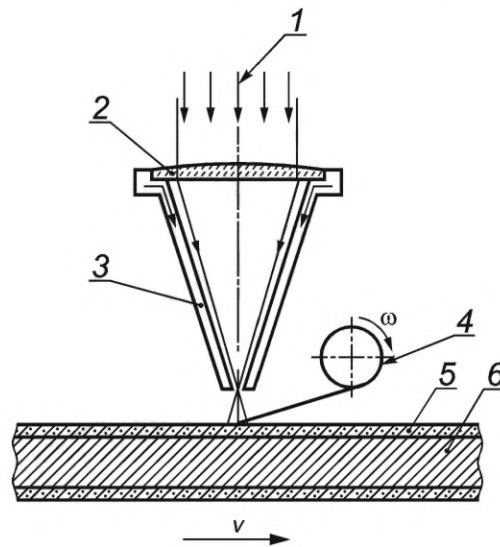
Схема ЛПЛ с боковой подачей порошка приведена на рисунке В.2.



1 — лазерное излучение; 2 — фокусирующая головка; 3 — защитный экран; 4 — бункер и сопло для введения порошка; 5 — транспортирующий газ; 6 — легированный слой; 7 — обрабатываемая деталь; v — скорость перемещения детали

Рисунок В.2 — ЛПЛ с боковой подачей порошка

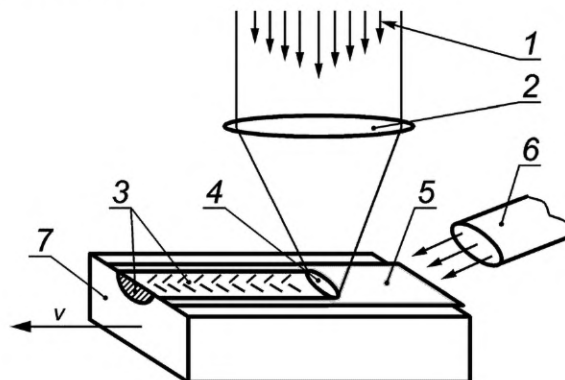
Схема ЛПЛ с подачей проволоки или ленты приведена на рисунке В.3.



1 — лазерное излучение; 2 — фокусирующая головка; 3 — защитный экран; 4 — барабанный питатель для проволоки или ленты; 5 — легированный слой; 6 — обрабатываемая деталь; v — скорость перемещения детали; ω — окружная скорость подачи проволоки или ленты

Рисунок В.3 — ЛПЛ с подачей проволоки или ленты

Схема ЛПЛ путем облучения обмазки приведена на рисунке В.4.



1 — лазерное излучение; 2 — фокусирующая головка; 3 — легированный слой; 4 — ванна расплава; 5 — обмазка; 6 — защитный газ; 7 — обрабатываемая деталь; v — скорость перемещения детали

Рисунок В.4 — ЛПЛ путем облучения обмазки

Библиография

- [1] СанПиН 1.2.3685-21 Гигиенические нормативы и требования к обеспечению безопасности и (или) безвредности для человека факторов среды обитания
- [2] Правила технической эксплуатации электроустановок потребителей (утверждены приказом Министерства энергетики РФ от 13 января 2003 г. № 6)
- [3] Правила по охране труда при эксплуатации электроустановок. ПОТЭУ (утверждены приказом Минтруда России от 15 декабря 2020 г. № 903н)
- [4] Правила противопожарного режима в Российской Федерации (утверждены постановлением Правительства РФ от 16 сентября 2020 г. № 1479)
- [5] Технический регламент О безопасности оборудования, работающего под избыточным давлением Таможенного союза ТР ТС 032/2013
- [6] СП 2.2.3670-20 Санитарно-эпидемиологические требования к условиям труда

УДК 621.785:006.354

ОКС 25.220.10

Ключевые слова: оптика и фотоника, лазеры, лазерное оборудование, лазерное легирование деталей из сталей и сплавов, технологический процесс

Редактор *З.А. Лиманская*
Технический редактор *В.Н. Прусакова*
Корректор *М.В. Бучная*
Компьютерная верстка *Е.А. Кондрашовой*

Сдано в набор 26.05.2022. Подписано в печать 02.06.2022. Формат 60×84%. Гарнитура Ариал.
Усл. печ. л. 2,79. Уч.-изд. л. 2,24.

Подготовлено на основе электронной версии, предоставленной разработчиком стандарта

Создано в единичном исполнении в ФГБУ «РСТ»
для комплектования Федерального информационного фонда стандартов,
117418 Москва, Нахимовский пр-т, д. 31, к. 2.
www.gostinfo.ru info@gostinfo.ru