
ФЕДЕРАЛЬНОЕ АГЕНТСТВО
ПО ТЕХНИЧЕСКОМУ РЕГУЛИРОВАНИЮ И МЕТРОЛОГИИ



НАЦИОНАЛЬНЫЙ
СТАНДАРТ
РОССИЙСКОЙ
ФЕДЕРАЦИИ

ГОСТ Р
ИСО 9013—
2022

РЕЗКА ТЕРМИЧЕСКАЯ

Классификация резов.
Геометрические характеристики изделий
и допуски по качеству

(ISO 9013:2017, IDT)

Издание официальное

Москва
Российский институт стандартизации
2022

Предисловие

1 ПОДГОТОВЛЕН Саморегулируемой организацией Ассоциация «Национальное Агентство Контроля Сварки» (СРО Ассоциация «НАКС») на основе собственного перевода на русский язык англоязычной версии стандарта, указанного в пункте 4

2 ВНЕСЕН Техническим комитетом по стандартизации ТК 364 «Сварка и родственные процессы»

3 УТВЕРЖДЕН И ВВЕДЕН В ДЕЙСТВИЕ Приказом Федерального агентства по техническому регулированию и метрологии от 30 июня 2022 г. № 549-ст

4 Настоящий стандарт идентичен международному стандарту ИСО 9013:2017 «Резка термическая. Классификация резов. Геометрические характеристики изделий и допуски по качеству» (ISO 9013:2017 «Thermal cutting — Classification of thermal cuts — Geometrical product specification and quality tolerances», IDT).

Международный стандарт разработан техническим комитетом ISO/TC 44 «Сварка и родственные процессы», подкомитетом SC 8 «Оборудование для газовой сварки, резки и родственных процессов».

При применении настоящего стандарта рекомендуется использовать вместо ссылочных международных стандартов соответствующие им национальные стандарты, сведения о которых приведены в дополнительном приложении ДА

5 ВВЕДЕН ВПЕРВЫЕ

Правила применения настоящего стандарта установлены в статье 26 Федерального закона от 29 июня 2015 г. № 162-ФЗ «О стандартизации в Российской Федерации». Информация об изменениях к настоящему стандарту публикуется в ежегодном (по состоянию на 1 января текущего года) информационном указателе «Национальные стандарты», а официальный текст изменений и поправок — в ежемесячном информационном указателе «Национальные стандарты». В случае пересмотра (замены) или отмены настоящего стандарта соответствующее уведомление будет опубликовано в ближайшем выпуске ежемесячного информационного указателя «Национальные стандарты». Соответствующая информация, уведомление и тексты размещаются также в информационной системе общего пользования — на официальном сайте Федерального агентства по техническому регулированию и метрологии в сети Интернет (www.rst.gov.ru)

© ISO, 2017

© Оформление. ФГБУ «РСТ», 2022

Настоящий стандарт не может быть полностью или частично воспроизведен, тиражирован и распространен в качестве официального издания без разрешения Федерального агентства по техническому регулированию и метрологии

Содержание

1 Область применения	1
2 Нормативные ссылки	1
3 Термины и определения	2
3.1 Общие термины	2
3.2 Термины и определения, поясняемые рисунками	2
4 Обозначения	6
5 Допуски формы и расположения	7
6 Определение качества поверхностей реза	7
6.1 Общие положения	7
6.2 Измерения	8
7 Качество поверхности реза	9
7.1 Значения параметров	9
7.2 Диапазон измерений	10
8 Допуски на размеры	12
8.1 Общие положения	12
8.2 Допуски на размеры деталей без финишной обработки	16
8.3 Допуски на размеры деталей с финишной обработкой	16
9 Обозначение реза	17
10 Информация в технической документации	17
10.1 Обозначения размеров	17
10.2 Обозначение качества поверхности реза и класса допуска	17
Приложение А (справочное) Качество реза, получаемое при различных процессах резки	19
Приложение В (справочное) Термическая резка. Принципы процесса	22
Приложение ДА (справочное) Сведения о соответствии ссылочных международных стандартов национальным стандартам	24
Библиография	25

РЕЗКА ТЕРМИЧЕСКАЯ**Классификация резов.
Геометрические характеристики изделий и допуски по качеству**

Thermal cutting. Classification of thermal cuts. Geometrical product specification and quality tolerances

Дата введения — 2022—09—01

1 Область применения

Настоящий стандарт устанавливает геометрические характеристики изделий и допуски по качеству для классификации термических резов материалов, для которых применима кислородная, плазменная и лазерная резка. Требования применимы для толщин от 3 до 300 мм для кислородной резки, от 0,5 до 150 мм для плазменной резки и от 0,5 до 32 мм для лазерной резки.

Геометрические характеристики изделий применимы, если приведены ссылки на настоящий стандарт на чертежах или в соответствующих документах, например в условиях поставки. Если настоящий стандарт, в порядке исключения, был применен при производстве деталей иным процессом резки, то необходимо отдельное согласование.

Дефекты плоскостности в настоящем стандарте не рассмотрены. Приведены ссылки на действующие стандарты на материалы.

2 Нормативные ссылки

В настоящем стандарте использованы нормативные ссылки на следующие стандарты [для датированных ссылок применяют только указанное издание ссылочного стандарта, для недатированных — последнее издание (включая все изменения)]:

ISO 1302:2002*, Geometrical product specification (GPS) — Indication of surface texture in technical product documentation [Геометрические характеристики изделий (GPS). Обозначение состояния поверхности в производственно-технической документации]

ISO 3274, Geometrical Product Specification (GPS) — Surface texture: Profile method — Nominal characteristics of contact (stylus) instruments [Геометрические характеристики изделий (GPS). Состояние поверхности: метод фасонной обработки. Номинальные характеристики контактного инструмента (щупа)]

ISO 4288**, Geometrical Product Specification (GPS) — Surface texture: Profile method — Rules and procedures for the assessment of surface texture (Геометрические характеристики изделий (GPS). Состояние поверхности: метод фасонной обработки. Правила и процедуры для оценки состояния поверхности)

ISO 8015, Geometrical Product Specification (GPS) — Fundamentals — Concepts, principles and rules (Геометрические характеристики изделий (GPS). Основы. Общие представления, принципы и правила)

* Заменен на ISO 21920-1:2021. Однако для однозначного соблюдения требования настоящего стандарта, выраженного в датированной ссылке, рекомендуется использовать только указанное в этой ссылке издание.

** Заменен на ISO 21920-3:2021.

3 Термины и определения

В настоящем стандарте применены следующие термины с соответствующими определениями. ИСО и МЭК поддерживают терминологические базы данных для использования в стандартизации по следующим адресам:

- Электропедия МЭК: доступна по адресу <http://www.electropedia.org/>;
- платформа онлайн-просмотра ИСО: доступна по адресу <http://www.iso.org/obp>.

3.1 Общие термины

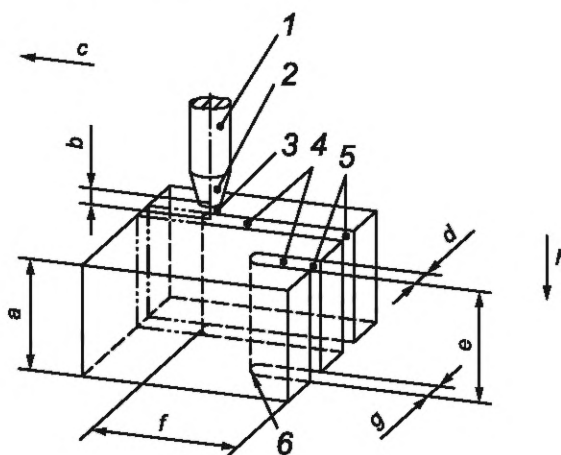
3.1.1 **резка** (cutting): Операция по резке детали.

3.1.2 **рез** (cut): Результат операции резки.

3.2 Термины и определения, поясняемые рисунками

Примечание — На рисунке 1 показаны термины, связанные с процессом резки детали, на рисунке 2 — термины, применяемые для вырезанной детали, на рисунке 3 — типы прямолинейных резов, на рисунке 4 — типы криволинейных резов.

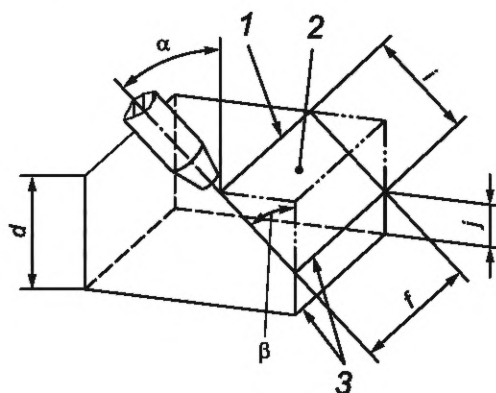
3.2.1 Термины, относящиеся к процессам резки



1 — горелка/резак; 2 — сопло; 3 — луч/пламя/дуга; 4 — рез; 5 — начало реза; 6 — конец реза; *a* — толщина детали; *b* — расстояние от сопла до поверхности детали; *c* — направление рабочего хода; *d* — ширина реза в верхней части; *e* — толщина реза; *f* — длина реза; *g* — ширина реза в нижней части; *h* — направление режущей струи

Рисунок 1 — Термины, относящиеся к процессам резки

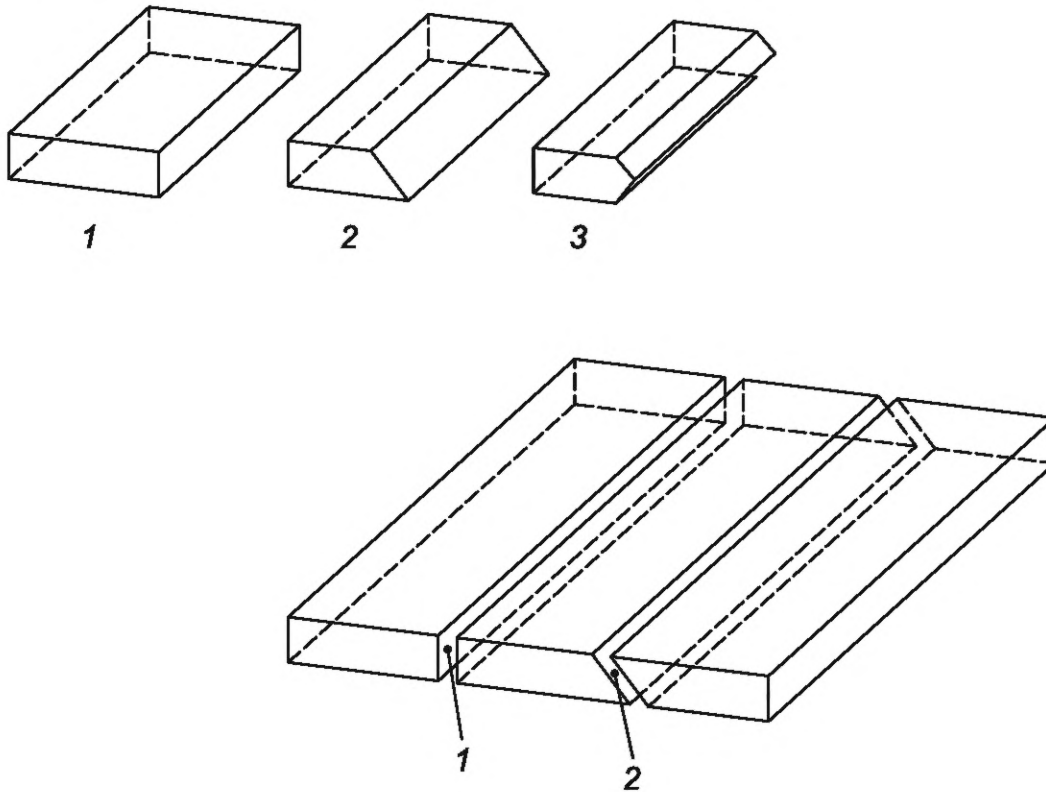
3.2.2 Термины для вырезанной детали



1 — верхняя кромка реза; 2 — поверхность резания; 3 — нижняя кромка реза; *a* — толщина детали; *i* — толщина реза; *j* — высота притупления кромки; *f* — длина реза; α — угол наклона резака; β — угол реза

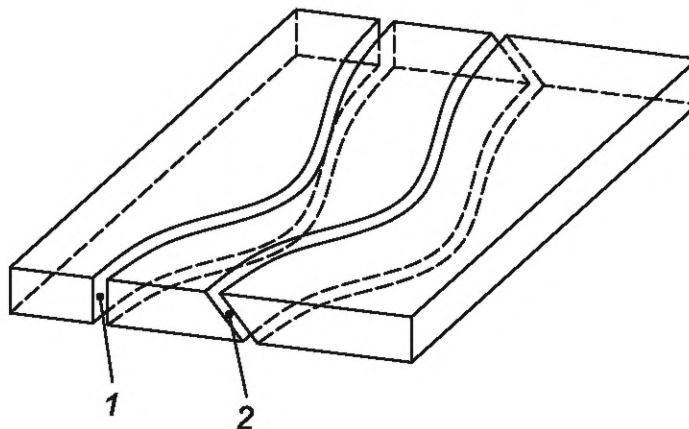
Рисунок 2 — Термины для вырезанной детали

3.2.3 Типы резов



1 — вертикальный рез; 2 — рез со скосом кромки; 3 — рез с двусторонним скосом кромки

Рисунок 3 — Прямолинейный рез



1 — вертикальный рез; 2 — рез со скосом кромки

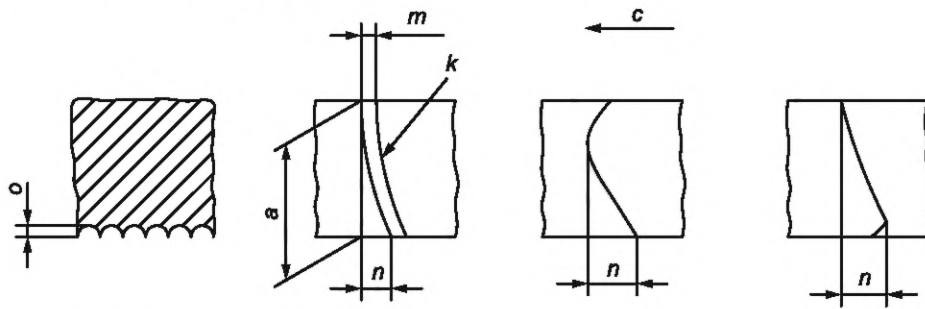
Рисунок 4 — Криволинейный рез

3.3 **скорость резки** (cutting speed): Длина реза, выполненная в единицу времени.

3.4 **ширина реза** (kerf width): Ширина, полученная при резке и измеренная в верхней части реза или, в случае оплавления верхних кромок вследствие воздействия режущей струи, измеренная непосредственно под ними.

3.5 **отставание реза n** (drag): Проектное расстояние между двумя крайними точками линии бороздки в направлении резки.

Примечание 1 — См. рисунок 5.

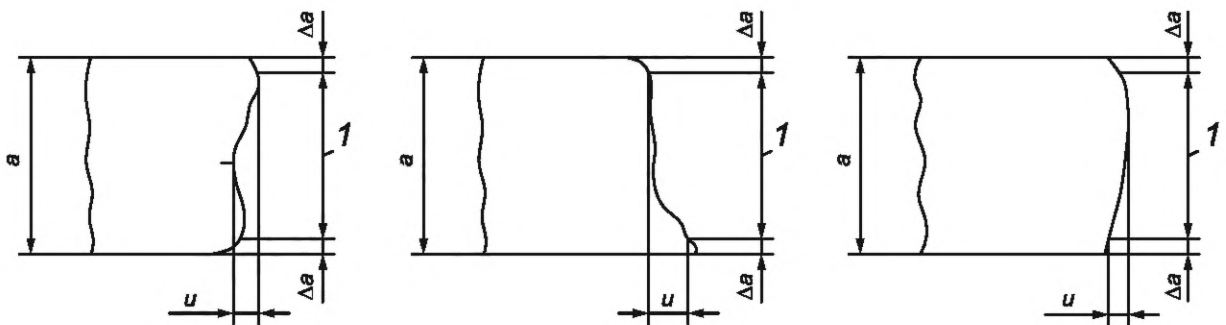


a — толщина детали (расчетная линия); c — направление рабочего хода; k — линия бороздки; m — шаг линии бороздки; n — отставание реза; o — глубина бороздки

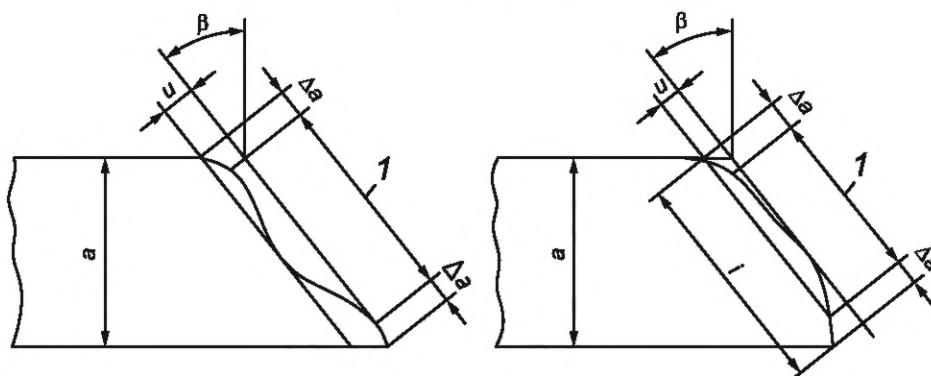
Рисунок 5 — Линия бороздки

3.6 допуск перпендикулярности или наклона u (perpendicularity or angularity tolerance): Расстояние между двумя параллельными прямыми линиями (касательными), между которыми вписан профиль поверхности реза в пределах угла наклона (например, 90° в случае вертикальных резов).

Примечание 1 — Допуск перпендикулярности или наклона включает не только перпендикулярность, но и отклонения от плоскостности. На рисунке 6 показаны площади поверхности реза, взятые для измерения допуска перпендикулярности или наклона u в зависимости от применяемого процесса резки.



а) Вертикальный рез



б) Рез со скосом кромки

1 — расстояние для расчета площади для определения допуска перпендикулярности или наклона; a — толщина детали; Δa — уменьшение толщины; i — толщина реза; u — допуск перпендикулярности или наклона; β — угол реза

Примечание — Площадь для определения допуска перпендикулярности или наклона определена путем умножения расстояния 1 на длину реза (см. рисунок 2).

Рисунок 6 — Допуск перпендикулярности или наклона

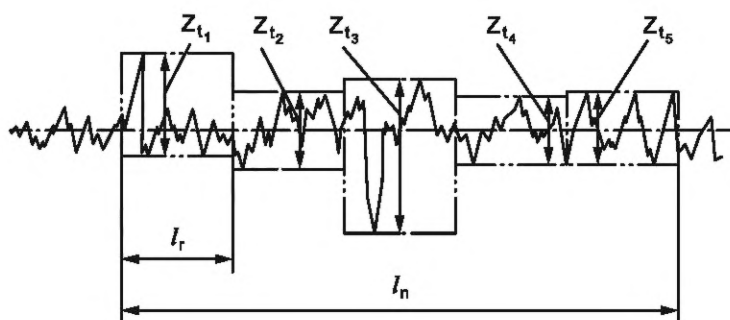
3.7 **высота элемента профиля Z_t** (profile element height): Сумма значений высоты пика и глубины впадины элемента профиля.

[ИСО 4287:2009, 3.2.12]

3.8 **средняя высота профиля $Rz5$** (mean height of the profile): Среднее арифметическое значение пяти высот элементов профиля, граничащих между собой.

Примечание 1 — См. рисунок 7.

Примечание 2 — Индекс 5 в $Rz5$ был добавлен для обозначения отличия среднего арифметического значения от значения максимальной высоты профиля пяти отдельно взятых участков профиля.



$Z_{t1} - Z_{t5}$ — единичные элементы профиля; l_n — длина оценки; l_r — единичная базовая длина ($1/5 l_n$)

Рисунок 7 — Средняя высота профиля

3.9 **оплавление верхней кромки r** (melting of top edge): Величина, характеризующая форму верхней кромки реза.

Примечание 1 — Последняя может быть острой, оплавленной или выступающей кромкой.

Примечание 2 — См. рисунок 8.



а) Острая кромка

б) Оплавленная кромка

с) Выступающая кромка

Рисунок 8 — Оплавление

3.10 **облой/грат** (burr/dross): Излишек металла, застывший в нижней части реза.

Примечание 1 — В процессе термической резки образуются небольшие наплывы, которые прилипают к разрезаемой детали вместе с оксидами или нависают выступами расплавленного металла, которые капают и застывают на нижней кромке разрезаемой детали (см. рисунок 9).

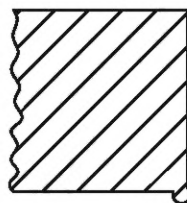


Рисунок 9 — Облой/грат

3.11 **выхваты** (gouging): Задиры или надрезы непостоянной ширины, глубины и очертаний, нарушающие однородную поверхность реза и образующиеся преимущественно в направлении режущей струи.

Примечание 1 — См. рисунок 10.



h — направление режущей струи; c — направление рабочего хода

Рисунок 10 — Выхваты

3.12 **начало реза** (start of cut): Точка на разрезаемой детали, с которой начинается рез.

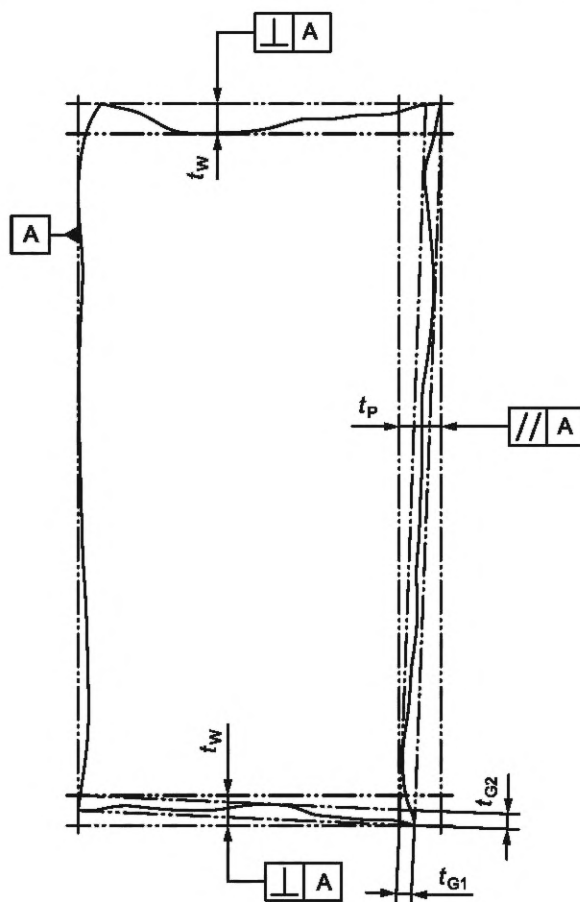
4 Обозначения

В настоящем стандарте применены следующие обозначения:

- a — толщина детали;
- Δa — уменьшение толщины;
- A — сборочный размер;
- α — угол наклона горелки;
- b — расстояние от сопла до поверхности детали;
- B — проектный размер вырезаемой детали;
- β — угол реза;
- B_z — припуск на механическую обработку;
- c — направление рабочего хода;
- d — ширина реза в верхней части;
- e — толщина реза;
- f — длина реза;
- g — ширина реза в нижней части;
- G_o — верхний предел отклонения;
- G_u — нижний предел отклонения;
- h — направление режущей струи;
- i — толщина реза;
- j — высота притупления кромки;
- k — линия бороздки;
- l_n — длина оценки;
- l_r — отдельно взятая базовая длина;
- m — шаг бороздки;
- n — бороздка;
- o — глубина бороздки;
- r — оплавление верхней кромки;
- $Rz5$ — средняя высота профиля;
- t_G — допуск прямолинейности;
- t_P — допуск параллельности;
- t_W — допуск перпендикулярности;
- u — допуск перпендикулярности или наклона;
- Z_t — высота участка профиля.

5 Допуски формы и расположения

На рисунке 11 представлены максимальные отклонения в пределах поля допусков.



t_w — допуск перпендикулярности (см. ИСО 1101) для ширины реза относительно A; t_p — допуск параллельности (см. ИСО 1101) для ширины реза относительно базовой плоскости A; t_{G1} — допуск прямолинейности (см. ИСО 1101) для длины реза; t_{G2} — допуск прямолинейности (см. ИСО 1101) для ширины реза

Рисунок 11 — Вид и расположение допусков на примере плоской детали

6 Определение качества поверхностей реза

6.1 Общие положения

См. таблицы 1 и 2.

Т а б л и ц а 1 — Прецизионный измерительный инструмент

Обозначение	Прецизионный измерительный инструмент	
	Погрешность	Примеры
u	0,02 мм	Устройство для измерения толщины и номинального угла реза с циферблатным индикатором. Контактный измерительный щуп угла $\leq 90^\circ$. Контактный измерительный щуп с радиусом $\leq 0,1$ мм
Rz5	0,002 мм	Прецизионный измерительный инструмент, например электрический контактный инструмент со щупом для постоянного сканирования в заданном направлении

Окончание таблицы 1

Обозначение	Прецизионный измерительный инструмент	
	Погрешность	Примеры
<i>n</i>	0,05 мм	Измерительный микроскоп со шкалой измерения, суппортом и возможностью регулировки
<i>r</i>	0,05 мм	Специальное устройство для сканирования профиля верхней кромки реза с помощью циферблатного индикатора
Прямолинейность	0,2 мм	Рояльная струна диаметром не более 0,5 мм, измерительный щуп

Таблица 2 — Простой измерительный инструмент

Обозначение	Измерительный инструмент	
	Погрешность	Примеры
<i>u</i>	0,1 мм	Угольник (рабочий угольник первого или второго класса точности), для резов со скосом кромки — угловой шаблон или угольник с предустановленным номинальным углом реза со скосом кромки, также для этих целей подходит глубиномер с измерительным стержнем, проволока для замеров, измерительный щуп
<i>Rz5</i>	—	—
<i>n</i>	0,2 мм	Угольник (рабочий угольник) для резов со скосом кромки, поверочный угольник или угольник с предустановленным углом, также подходит калибр-скоба с нониусом или градуированная линейка с нониусом. Угломер с таблицей пересчета длины бороздки из угла наклона бороздки
<i>r</i>	0,1 мм	Радиусный шаблон (фасонный шаблон)
Прямолинейность	0,2 мм	Рояльная струна диаметром не более 0,5 мм, измерительный щуп

Условия измерения, точки измерения и методы определения и расчета параметров поверхностей реза должны соответствовать 6.2.

6.2 Измерения

6.2.1 Условия измерений

Измерения выполняют на очищенных щеткой от оксидов внешних поверхностях реза, включая дефекты.

За основу берут верхнюю и нижнюю стороны детали, подвергаемой термической резке. Они должны быть ровными и чистыми.

Прямолинейность определяют как наименьшее расстояние между линией измерения и фактической поверхностью реза (см. ИСО 1101).

6.2.2 Точка измерения

6.2.2.1 Общие положения

Количество и расположение точек измерения зависит от формы и размера детали и иногда от предполагаемого ее применения.

Поверхности реза классифицируют по полям допусков в зависимости от наибольших значений полученных результатов измерений. Таким образом, точки измерения должны находиться в местах, где предполагают получить наибольшие измеренные значения. При выборе точки измерения следует учитывать, что максимальные значения высоты профиля и допуска перпендикулярности или наклона могут быть получены в различных точках реза. Если измеряемые значения расположены в нижнем пределе поля допуска, дополнительные измерения следует выполнять из-за неопределенности визуального выбора точки с предполагаемым наибольшим измеренным значением. Если измеряемые значения находятся на верхнем пределе поля допуска или есть какие-либо сомнения относительно некоторых результатов измерения, дополнительные измерения должны быть выполнены на таком же количестве дополнительных точек измерения.

6.2.2.2 Количество точек измерения

Количество и расположение точек измерения должны быть регламентированы производителем.

Если особые требования отсутствуют, выполняют следующие измерения:

u — два раза по три измерения на расстоянии 20 мм каждое, на каждом метре реза.

Rz5 — один раз одно измерение на каждом метре реза.

6.2.2.3 Расположение точек измерения

Значение допуска перпендикулярности или наклона *u* определяют только на ограниченном участке поверхности реза. Данный участок должен быть уменьшен на значение Δa в соответствии с таблицей 3 для верхней и нижней кромок поверхности реза (см. рисунок 6).

Примечание — Причиной ограничения по профилю реза является неравномерность оплавления края кромки реза.

Таблица 3 — Параметры Δa

Толщина реза, мм	Δa , мм
$a \leq 3$	0,1a
$3 < a \leq 6$	0,3
$6 < a \leq 10$	0,6
$10 < a \leq 20$	1
$20 < a \leq 40$	1,5
$40 < a \leq 100$	2
$100 < a \leq 150$	3
$150 < a \leq 200$	5
$200 < a \leq 250$	8
$250 < a \leq 300$	10

Среднюю высоту профиля *Rz5* определяют на ограниченном участке поверхности реза и измеряют на расстоянии 15 мм от начала реза в направлении рабочего хода. Измерение выполняют в точке наибольшей шероховатости поверхности реза согласно ИСО 4288, используя приспособления по ИСО 3274.

6.2.3 Процедуры

Значения параметров поверхности реза определяют согласно виду измерения с помощью соответствующего инструмента, представленного в таблицах 1 и 2.

Среднюю высоту профиля *Rz5* измеряют на расстоянии 15 мм от начала реза в направлении рабочего хода. Измерение проводят в соответствии с ИСО 4288 с применением измерительного устройства по ИСО 3274.

Если струна для измерения или измерительная часть инструмента для измерений допуска перпендикулярности или наклона не могут быть расположены в области измерения над поверхностью реза, применяют глубиномер с измерительным стержнем. При наличии выступающей кромки ее размер должен быть учтен при измерении допуска перпендикулярности или наклона.

Для толщины реза до 2 мм процедуру измерения допуска перпендикулярности или наклона согласовывают отдельно.

Для толщины реза до 2 мм измерение *Rz5* выполняют на расстоянии 1/2 толщины реза от верхней кромки реза.

Для всех процессов термической резки область пробивки и/или участок начала реза исключают из измерений. Это же распространяется и на конец реза.

7 Качество поверхности реза

7.1 Значения параметров

Качество поверхностей реза термически разрезанных материалов описывают значениями следующих параметров:

- а) допуск перпендикулярности или наклона u ;
 б) средняя высота профиля $Rz5$.

Дополнительно используют значения параметров:

- отставание реза l ;
- оплавление верхней кромки g ;
- возможное формирование грата или расплавленных капель на нижней кромке реза.

7.2 Диапазон измерений

7.2.1 Общие положения

При проведении качественного измерения ряды измеряемых значений допуска перпендикулярности или наклона u и средней высоты профиля $Rz5$ должны быть обозначены в порядке u , $Rz5$. Когда значение не зафиксировано, указывают «0» (ноль).

Отдельные дефекты, такие как выхваты, неизбежно формирующиеся режущей струей на нижней кромке в зоне начала реза, или шлаки на поверхности реза при определении качества в настоящем стандарте не учитывают.

При выполнении реза с несколькими скосами кромок, например, для Y-образного, двустороннего V-образного или двустороннего HV-образного (см. ИСО 2553), каждая поверхность реза должна быть оценена отдельно.

7.2.2 Допуск перпендикулярности или наклона u

Диапазоны значений допуска перпендикулярности или наклона u представлены в таблице 4 и на рисунке 12.

Т а б л и ц а 4 — Допуск перпендикулярности или наклона u

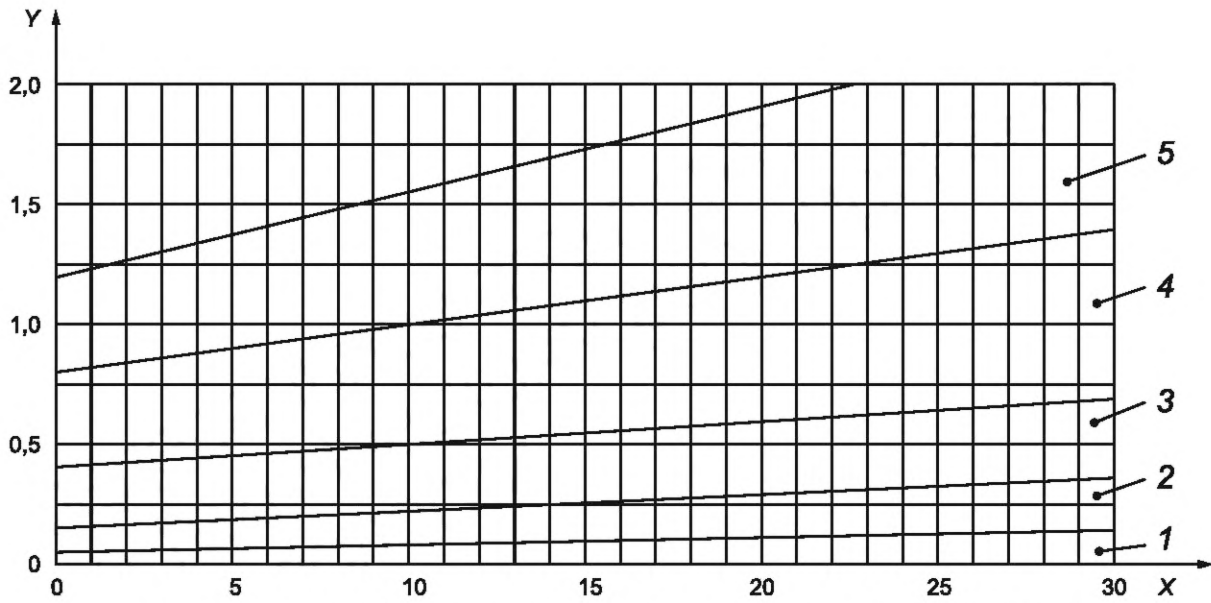
Диапазон	Допуск перпендикулярности или наклона u , мм
1	$0,05 + 0,003a$
2	$0,15 + 0,007a$
3	$0,4 + 0,01a$
4	$0,8 + 0,02a$
5	$1,2 + 0,035a$

7.2.3 Средняя высота профиля $Rz5$

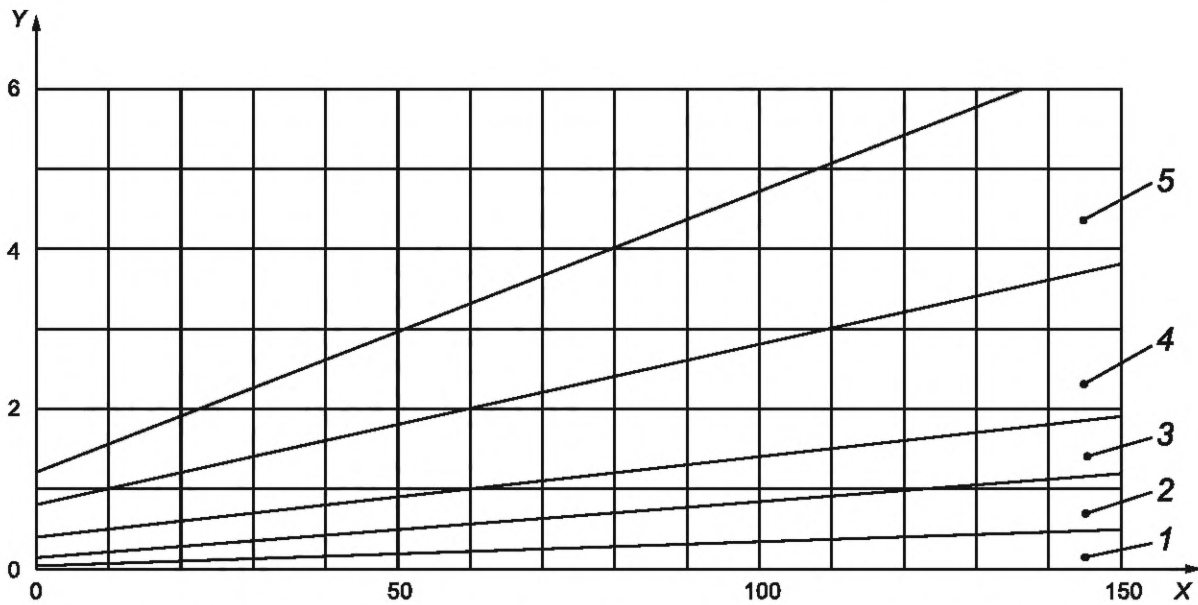
Диапазоны для средней высоты профиля $Rz5$ представлены в таблице 5 и на рисунке 13.

Т а б л и ц а 5 — Средняя высота профиля $Rz5$

Диапазон	Средняя высота профиля $Rz5$, мкм
1	$10 + (0,6a \text{ мм})$
2	$40 + (0,8a \text{ мм})$
3	$70 + (1,2a \text{ мм})$
4	$110 + (1,8a \text{ мм})$



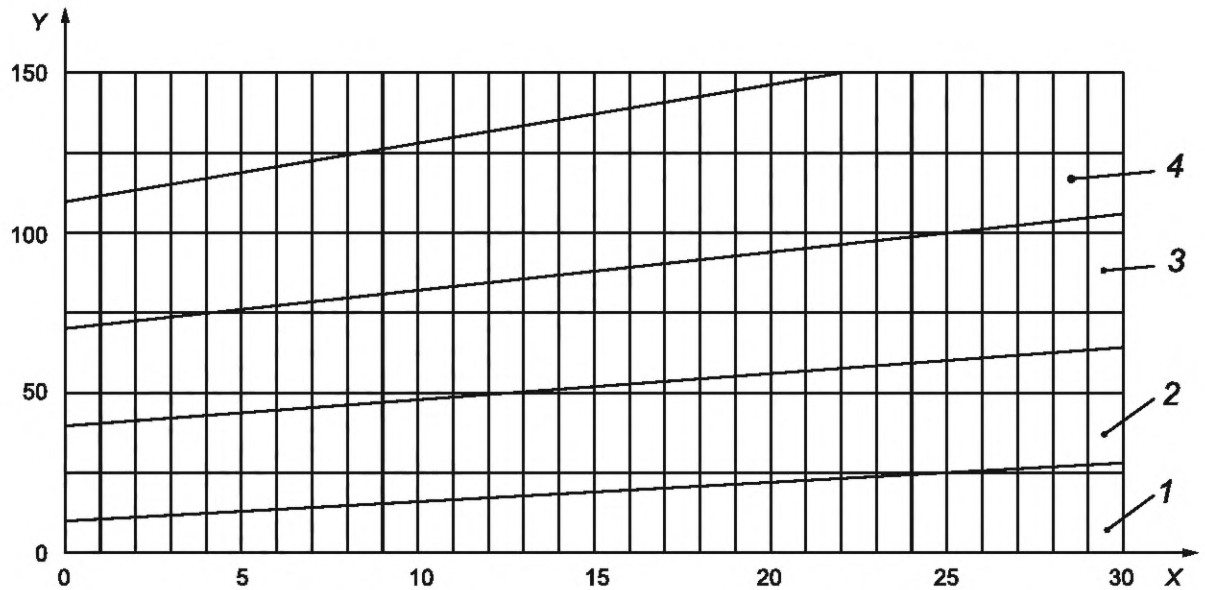
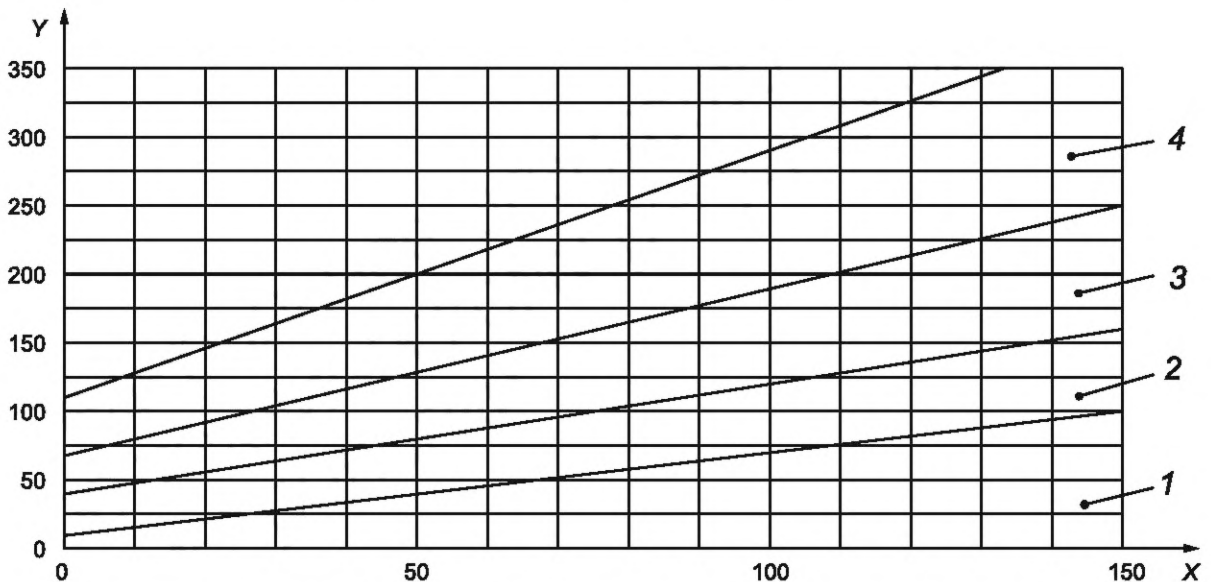
а) Допуск перпендикулярности или наклона u (толщина разрезаемой детали до 30 мм)



б) Допуск перпендикулярности или наклона u (толщина разрезаемой детали до 150 мм)

1—5 — диапазон (см. таблицу 4); X — толщина реза e , мм; Y — допуск перпендикулярности или наклона u , мм

Рисунок 12 — Допуск перпендикулярности или наклона u

а) Средняя высота профиля $Rz5$ (толщина разрезаемой детали до 30 мм)б) Средняя высота профиля $Rz5$ (толщина разрезаемой детали до 150 мм)

1—4 — диапазон (см. таблицу 5); X — толщина реза e , мм; Y — средняя высота профиля $Rz5$

Рисунок 13 — Средняя высота профиля $Rz5$

8 Допуски на размеры

8.1 Общие положения

Размеры на чертежах принимают как номинальные размеры, реальные размеры определяют на очищенных поверхностях реза. Предельные отклонения, указанные в таблицах 6 и 7, применяют к размерам без указания допусков, если на чертежах или в иных документах (например, в условиях поставки) приведены ссылки на настоящий стандарт.

Требования применимы только к кислородной или плазменной резке деталей с отношением длины к ширине (длина:ширина) не более 4:1 и для длины реза (длины окружности) не менее 350 мм.

Для деталей, разрезаемых кислородной или плазменной резкой с отношением длины к ширине более 4:1, предельные отклонения указывает производитель, следуя принципам, установленным в настоящем стандарте.

Для лазерной резки возможные допуски размеров зависят главным образом от отношения длины к ширине, геометрии и условий предварительной обработки разрезаемой детали.

Данные классы не применимы к началу и концу реза и могут быть получены только обученными операторами на прошедших техническое обслуживание машинах.

Марка материала и температура разрезаемого листа в сравнении с температурой обработки должны удовлетворять требованиям к допустимому удлинению или усадке материала, например за счет снятия остаточных напряжений или термического удлинения в процессе резки.

При необходимости, предельные отклонения могут быть согласованы отдельно.

Предельные отклонения качества поверхности реза (допуск перпендикулярности или наклона) рассматривают отдельно от предельных отклонений допуска на размер разрезаемой детали, чтобы подчеркнуть их различное влияние на разрезаемую деталь.

Примечание — Предельные отклонения не включают в себя допуск перпендикулярности или наклона. Так как значения предельных отклонений базируются на принципе независимости, то не обязательно пояснять данный факт с помощью дополнительных обозначений допуска на чертежах согласно ИСО 8015. Это исключает двоякое понимание вопроса о возможном упразднении принципа независимости, если нет ссылок на ИСО 8015.

Если должны быть соблюдены другие допуски формы и расположения, например допуск прямолинейности, допуск перпендикулярности по длине реза и ширине реза, такие допуски согласовывают отдельно.

Размеры в миллиметрах

Таблица 6 — Предельные отклонения номинального допуска на размеры класса 1

Толщина разрезаемой детали <i>a</i>	Номинальные размеры									
	От 0 до 3	От 3 до 10	От 10 до 35	От 35 до 125	От 125 до 315	От 315 до 1000	От 1000 до 2000	От 2000 до 4000	От 4000 до 6000	От 6000 до 8000
	Предельные отклонения									
$0 < a \leq 1$	±0,075	±0,10	±0,10	±0,20	±0,20	±0,30	±0,40	±0,65	±0,90	±1,60
$1 < a \leq 3,15$	±0,10	±0,15	±0,20	±0,25	±0,25	±0,35	±0,40	±0,65	±1,00	±1,75
$3,15 < a \leq 6,3$	±0,20	±0,20	±0,25	±0,25	±0,30	±0,40	±0,45	±0,70	±1,10	±1,90
$6,3 < a \leq 10$	—	±0,25	±0,30	±0,30	±0,35	±0,45	±0,55	±0,75	±1,25	±2,20
$10 < a \leq 15$	—	±0,30	±0,35	±0,40	±0,45	±0,55	±0,65	±0,85	±1,50	±2,50
$15 < a \leq 20$	—	±0,40	±0,40	±0,45	±0,55	±0,75	±0,85	±1,2	±1,90	±2,80
$20 < a \leq 25$	—	±0,45	±0,50	±0,60	±0,70	±0,90	±1,10	±1,60	±2,40	±3,25
$25 < a \leq 32$	—	—	±0,70	±0,70	±0,80	±1,0	±1,6	±2,25	±3,00	±4,00
$32 < a \leq 50$	—	—	±0,7	±0,70	±0,8	±1,0	±1,6	±2,5	±3,8	±5,0
$50 < a \leq 100$	—	—	±1,3	±1,3	±1,4	±1,7	±2,2	±3,1	±4,4	±5,6
$100 < a \leq 150$	—	—	±1,9	±2,0	±2,1	±2,3	±2,9	±3,8	±5,1	±6,3
$150 < a \leq 200$	—	—	±2,6	±2,7	±2,7	±3,0	±3,6	±4,5	±5,7	±7,0
$200 < a \leq 250$	—	—	—	—	—	±3,7	±4,2	±5,2	±6,4	±7,7
$250 < a \leq 300$	—	—	—	—	—	±4,4	±4,9	±5,9	±7,1	±8,4

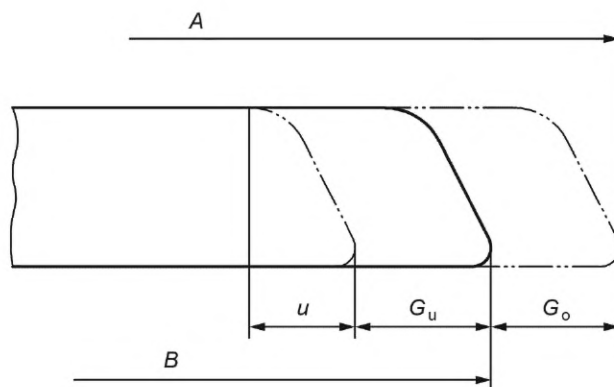
Таблица 7 — Предельные отклонения номинального допуска на размеры класса 2

Толщина разрезаемой детали <i>a</i>	Номинальные размеры										Размеры в миллиметрах	
	От 0 до 3	От 3 до 10	От 10 до 35	От 35 до 125	От 125 до 315	От 315 до 1000	От 1000 до 2000	От 2000 до 4000	От 4000 до 6000	От 6000 до 8000		
	Предельные отклонения											
$0 < a \leq 1$	±0,5	±0,6	±0,6	±0,7	±0,7	±0,8	±0,9	±0,9	±0,9	—	—	—
$1 < a \leq 3,15$	±0,6	±0,6	±0,7	±0,7	±0,8	±0,9	±1,1	±1,1	±1,1	±1,4	±1,4	±1,4
$3,15 < a \leq 6,3$	±0,7	±0,8	±0,9	±0,9	±1,1	±1,2	±1,3	±1,3	±1,3	±1,6	±1,6	±1,6
$6,3 < a \leq 10$	—	±1	±1,1	±1,3	±1,4	±1,5	±1,6	±1,6	±1,7	±1,9	±1,9	±2
$10 < a \leq 15$	—	±1,8	±1,8	±1,8	±1,9	±2,3	±3	±3	±4,2	±4,3	±4,3	±4,5
$15 < a \leq 20$	—	±1,8	±1,8	±1,8	±1,9	±2,3	±3	±3	±4,2	±4,3	±4,3	±4,5
$20 < a \leq 25$	—	±1,8	±1,8	±1,8	±1,9	±2,3	±3	±3	±4,2	±4,3	±4,3	±4,5
$25 < a \leq 32$	—	±1,8	±1,8	±1,8	±1,9	±2,3	±3	±3	±4,2	±4,3	±4,3	±4,5
$32 < a \leq 50$	—	±1,8	±1,8	±1,8	±1,9	±2,3	±3	±3	±4,2	±4,3	±4,3	±4,5
$50 < a \leq 100$	—	—	±2,5	±2,5	±2,6	±3	±3,7	±3,7	±4,9	±5,3	±5,3	±5,6
$100 < a \leq 150$	—	—	±3,2	±3,3	±3,4	±3,7	±4,4	±4,4	±5,7	±6,1	±6,1	±6,4
$150 < a \leq 200$	—	—	±4	±4	±4,1	±4,5	±5,2	±5,2	±6,4	±6,8	±6,8	±7,1
$200 < a \leq 250$	—	—	—	—	—	±5,2	±5,9	±5,9	±7,2	±7,6	±7,6	±7,9
$250 < a \leq 300$	—	—	—	—	—	±6	±6,7	±6,7	±7,9	±8,3	±8,3	±8,6

8.2 Допуски на размеры деталей без финишной обработки

8.2.1 Разрезаемые детали должны быть совместимы при сборке. Номинальный размер детали определяется сборочным размером (размер на чертеже), уменьшенным на предельное отклонение (см. рисунок 14). Фактический размер изделия, выполненного термической резкой, всегда соответствует наибольшему допустимому размеру для наружных размеров и наименьшему для внутренних.

Такой допуск требуется при подготовке сварного соединения, так как вырезанная деталь должна подходить для сборки.



A — сборочный размер; B — номинальный размер вырезанной детали; G_o — верхний предел отклонения; G_u — нижний предел отклонения; u — допуск перпендикулярности или наклона

Рисунок 14 — Допуски на размеры деталей без финишной обработки

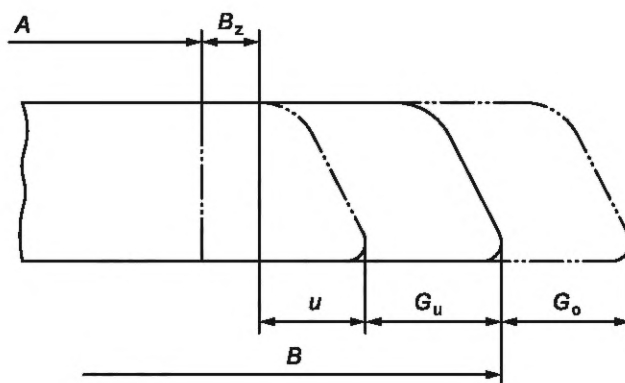
8.2.2 Если деталь не предназначена для сборки, то номинальный размер разрезаемой детали определяют по размеру A (см. рисунок 15).

8.3 Допуски на размеры деталей с финишной обработкой

8.3.1 Общие положения

Для соблюдения сборочных размеров необходимо для наружных размеров вырезаемой детали с припуском на обработку B_z прибавить допуск перпендикулярности или наклона и нижнее предельное отклонение, а для внутренних размеров вырезаемой детали с припуском на обработку B_z вычесть допуск перпендикулярности или наклона и верхнее предельное отклонение (см. рисунок 15).

Примечание 1 — Количество срезаемого эффективного материала зависит от припуска на обработку, допуска перпендикулярности или наклона и средней высоты профиля для соответствующего процесса резки.



A — сборочный размер; B — номинальный размер стороны реза; B_z — припуск на механическую обработку; G_o — верхнее предельное отклонение; G_u — нижнее предельное отклонение; u — допуск перпендикулярности

Рисунок 15 — Допуски на размеры деталей с финишной обработкой (наружные размеры)

Примечание 2 — Значение V является результатом расчетов с использованием значений A , B_z , u и G_u (см. выше).

8.3.2 Припуск на механическую обработку

Если на чертеже нет каких-либо указаний о припуске, то на практике припуск на механическую обработку в зависимости от толщины листа назначают по таблице 8.

Таблица 8 — Припуск на механическую обработку B_z

Размеры в миллиметрах

Толщина разрезаемой детали a	Припуск на механическую обработку для каждой поверхности реза B_z
$2 \leq a \leq 20$	2
$20 < a \leq 50$	3
$50 < a \leq 80$	5
$a > 80$	7

9 Обозначение реза

Термический рез в соответствии с настоящим стандартом обозначают перечислением характеристик в следующем порядке:

- обозначение «термический рез»;
- ссылка на стандарт, т. е. ИСО 9013:2017;
- диапазон допуска перпендикулярности или наклона (от 1 до 5);
- диапазон средней высоты профиля (от 1 до 4);
- класс предельного отклонения номинальных размеров (от 1 до 2).

Пример — Термический рез, соответствующий ИСО 9013:2017, диапазона 3 по допуску перпендикулярности или наклона, диапазона 1 по средней высоте профиля и класса 2 по предельным отклонениям для номинальных размеров обозначают следующим образом:

Термический рез ИСО 9013-312:2017.

10 Информация в технической документации

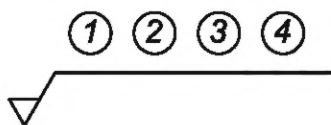
10.1 Обозначения размеров

Обозначения размеров на чертежах относятся к вырезаемой детали. В технической документации, стандартах и т. д. применяют обозначения, соответствующие настоящему стандарту.

10.2 Обозначение качества поверхности реза и класса допуска

10.2.1 На технических чертежах

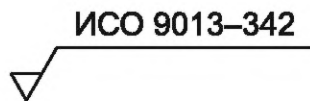
Классы качества и допуска, требуемые для термической резки, обозначают в соответствии с ИСО 1302 (см. рисунок 16).



- 1 — обозначение настоящего стандарта; 2 — обозначение допуска перпендикулярности или наклона u согласно 7.2.2;
3 — обозначение средней высоты профиля $Rz5$ согласно 7.2.3; 4 — обозначение класса допуска согласно разделу 8

Рисунок 16

Пример — При качестве с обозначением 34 (диапазон 3 для u , диапазон 4 для $Rz5$) и предельными отклонениями от номинального размера класса 2 (см. таблицу 7) применяют следующее обозначение:



10.2.2 Угловой штамп на технической документации

Требуемое качество реза и требуемый класс допуска должны быть обозначены, как указано ниже со ссылкой на номер настоящего стандарта.

Пример — При качестве с обозначением 34 (диапазон 3 для i , диапазон 4 для $Rz5$) и предельными отклонениями от номинального размера класса 2 (см. таблицу 7) применяют следующее обозначение:

ИСО 9013-342.

Приложение А
(справочное)

Качество реза, получаемое при различных процессах резки

Настоящий стандарт описывает принципы, используемые для описания качества термической резки, независимо от процесса, например кислородная, плазменная или лазерная резка.

Допуски по качеству и технические требования к геометрии продукции не могут быть получены любым процессом и для любого материала.

Для всех процессов термической резки качество возможно для одобренных и рекомендованных для термической резки марок материалов.

В таблице А.1 представлены классы для процессов лазерной, кислородной и плазменной резки при выполнении обычного раскроя плоской детали. Технологии комбинированной резки, такие как комбинированная лазерная и плазменная резка или лазерная резка и перфорация, рассматривают отдельно из-за дополнительных допусков, связанных с конкретным применением. Данные классы не применимы к началу и концу реза и могут быть получены только обученными операторами на прошедших техническое обслуживание машинах.

Марка материала и температура разрезаемого листа, в сравнении с температурой обработки, должны удовлетворять требованиям к допустимому удлинению или усадке материала, например, за счет снятия остаточных напряжений или термического удлинения в процессе резки. При рассмотрении класса допуска всегда должны учитываться влияние материала на допуск, а также погрешность процесса и оборудования.

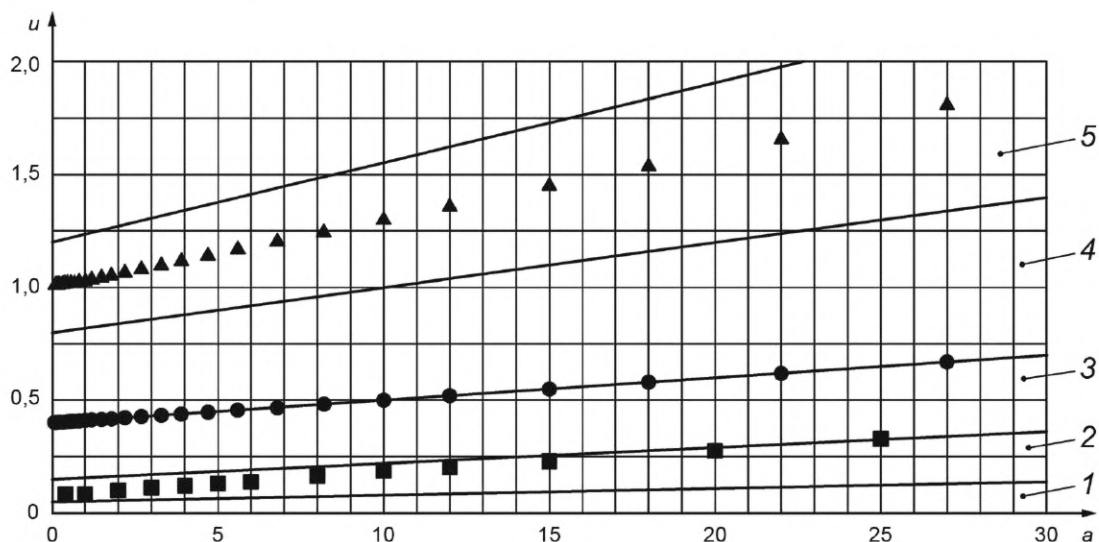
Т а б л и ц а А.1 — Классы предельных отклонений для процессов резки

Процесс	Класс
Лазерная резка (до 32 мм)	1
Кислородная резка	2
Плазменная резка	2

Волнистость на поверхностях реза вырезаемых деталей из алюминия, титана, магния, меди и их сплавов, образующаяся вследствие зернистости структуры, не позволяет определить среднюю высоту профиля и оценить ее в соответствии с настоящим стандартом. Значения средней высоты профиля, превышающие примерно в четыре раза, установленные в настоящем стандарте, ожидаемы для резов деталей из алюминия и его сплавов.

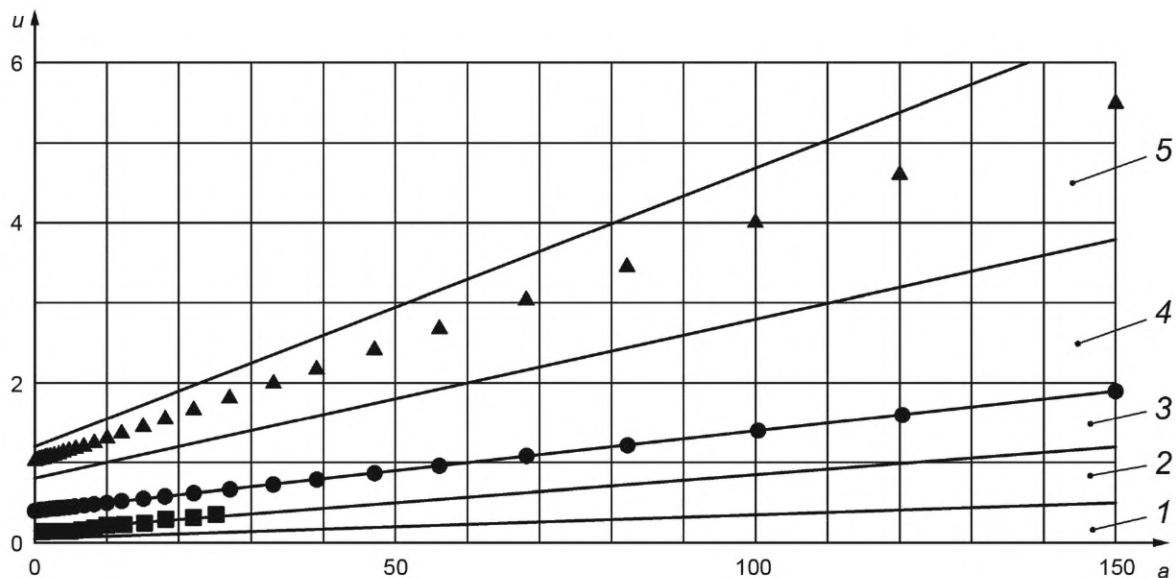
Что касается всех процессов термической резки, то средняя высота профиля $Rz5$ и допуск перпендикулярности или наклона u не применимы для измерений на участках начала реза, конца реза, малого радиуса и острого угла.

На рисунках А.1—А.4 показаны средние показатели качества, получаемые для сталей низкой прочности при использовании процессов резки с подачей кислорода. В зависимости от условий эксплуатации, применяемых технологий и марок материалов качество может значительно отличаться.



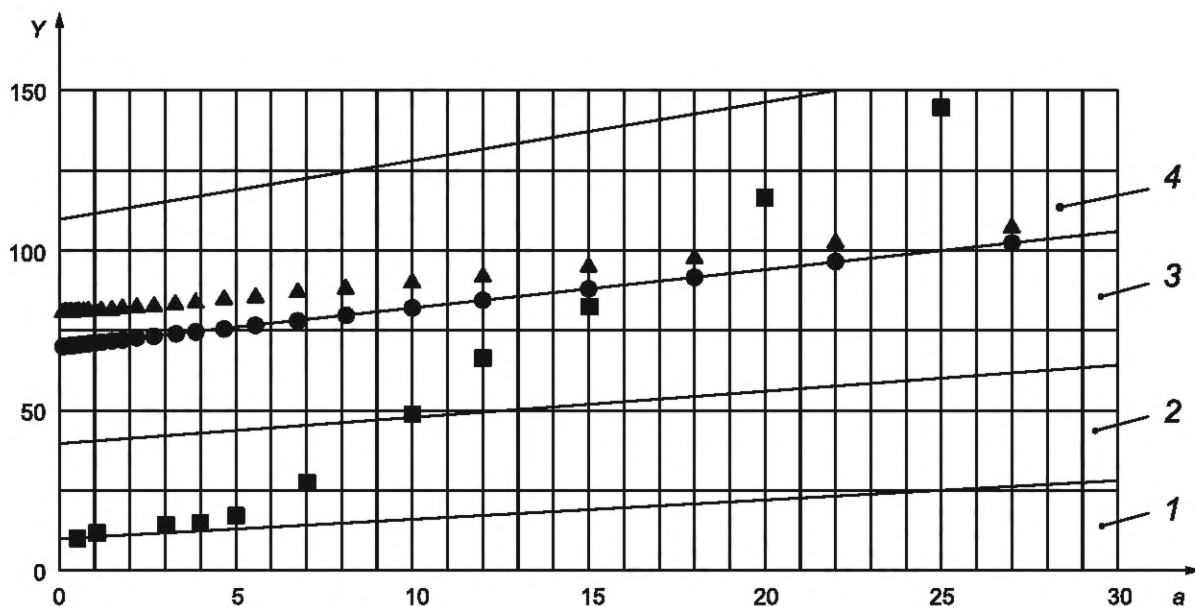
1—5 — диапазон (см. таблицу 4); a — толщина реза e , мм; u — допуск перпендикулярности или наклона, мм; ● — кислородная резка; ▲ — плазменная резка; ■ — лазерная резка

Рисунок А.1 — Стандартное качество реза, получаемое при допуске перпендикулярности или наклона u (толщина вырезаемой детали до 30 мм)



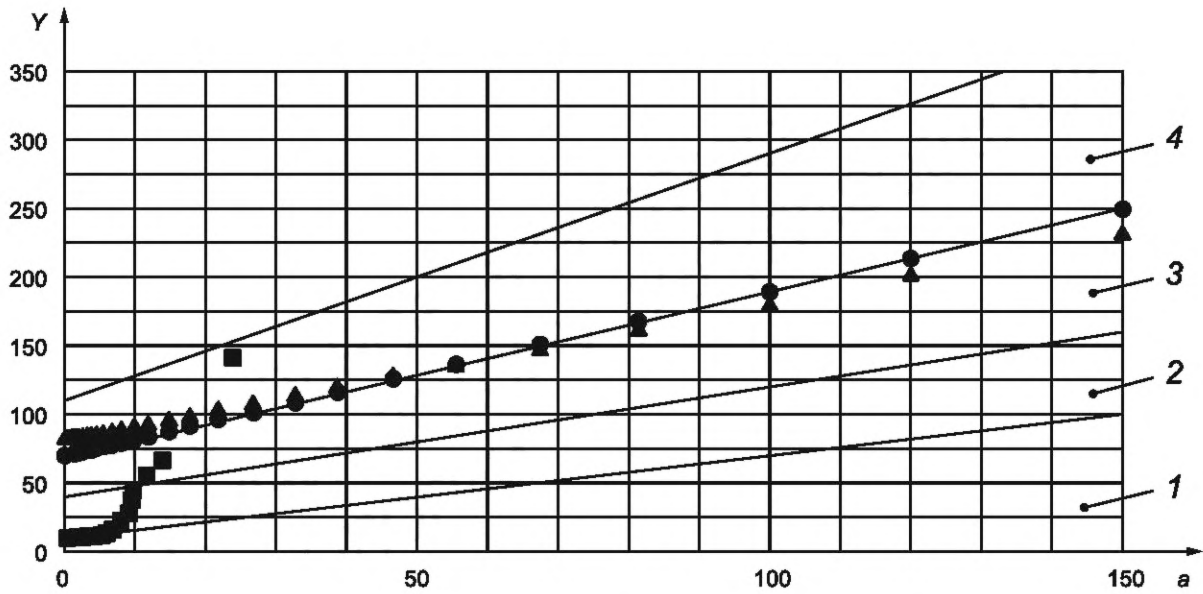
1—5 — диапазон (см. таблицу 4); a — толщина реза e , мм; u — допуск перпендикулярности или наклона, мм;
 ● — кислородная резка; ▲ — плазменная резка; ■ — лазерная резка

Рисунок А.2 — Стандартное качество реза, получаемое при допуске перпендикулярности или наклона u (толщина вырезаемой детали до 150 мм)



1—4 — диапазон (см. таблицу 5); a — толщина реза e , в мм; Y — средняя высота профиля $Rz5$; ● — кислородная резка;
 ▲ — плазменная резка; ■ — лазерная резка

Рисунок А.3 — Стандартное качество реза, получаемое при средней высоте профиля $Rz5$ (толщина вырезаемой детали до 30 мм)



1—4 — диапазон (см. таблицу 5); a — толщина реза e , мм; Y — средняя высота профиля $Rz5$; ● — кислородная резка; ▲ — плазменная резка; ■ — лазерная резка

Рисунок А.4 — Стандартное качество реза, получаемое при средней высоте профиля $Rz5$ (толщина вырезаемой детали до 150 мм)

Приложение В
(справочное)**Термическая резка. Принципы процесса****В.1 Общие положения**

Данное приложение объясняет принципы процессов резки.

Процессы термической резки могут быть классифицированы в соответствии с физическими основами процесса резки и в зависимости от источника энергии, воздействующего на вырезаемую деталь. Все процессы, применяемые на практике, являются смешанной формой таких процессов. Они классифицированы в зависимости от преобладающего процесса нагрева, плавления и испарения. Процесс продолжается на всю глубину, в движении, по направлению рабочего хода.

В.2 Классификация в соответствии с физическими основами процессов резки**В.2.1 Кислородная резка**

Кислородная резка является термическим процессом, при котором рез формируется путем термического окисления материала, а продукты окисления выдуваются из щели реза высокоскоростной кислородной струей.

В.2.2 Резка плавлением

Резка плавлением является термическим процессом, при котором рез формируется путем расплавления материала в зоне резки, а продукты плавления выдуваются из щели реза высокоскоростной газовой струей.

В.2.3 Резка испарением

Резка испарением является термическим процессом, при котором рез формируется путем выпаривания материала в этой зоне, а продукты выпаривания выдуваются из щели реза путем естественного расширения пара или высокоскоростной газовой струей.

В.3 Процессы**В.3.1 Газопламенная кислородная резка**

Кислородная резка является термической резкой, выполняемой с помощью горючего газокислородного пламени и режущего кислорода. Нагрев осуществляется пламенем и начинающееся при нагреве окисление металла переходит в окисление режущим кислородом. Образующиеся оксиды, смешанные с некоторым количеством расплавленного металла, выводятся кинетической энергией струи режущего кислорода. В ходе данного процесса образуется щель реза.

Кислородная резка возможна при соблюдении следующих условий:

- температура возгорания разрезаемого материала ниже, чем температура плавления;
- температура плавления образующихся продуктов окисления и оксидов металлов ниже, чем температура плавления разрезаемого материала;
- при процессе резки производится такое количество теплоты, что участок материала в направлении резки нагревается как минимум выше температуры возгорания;
- ввод теплоты посредством нагревающего пламени и окисления материала в щели реза превышает рассеяние теплоты через его поглощение материалом и отток в окружающую среду;
- шлак, образующийся в процессе резки, находится в жидком состоянии, что позволяет его удалять из щели реза струей режущего кислорода.

В.3.2 Плазменная резка

Плазменная резка является термическим процессом, в котором применяется сжатая электрическая дуга. Многоатомные газы диссоциируют в дуге и частично ионизируются; моноатомные газы частично ионизируются. Создаваемый таким образом, плазменный столб дуги имеет высокую температуру и кинетическую энергию. Он расплавляет, частично выпаривает и выдувает материал. Вследствие чего образуется щель реза.

Толщина разрезаемого листа ограничена, так как при плазменной резке вся теплота необходима для расплавления материала. При плазменной резке различают дугу прямого действия и дугу косвенного действия. Для процесса плазменной резки разрезаемый материал может быть электропроводным, т. к. он является частью электрической цепи. Этот процесс подходит для низко- и высокопроизводительной резки, то есть для резки тонких и толстых металлических листов. Плазмообразующий газ, который применяется в зависимости от разрезаемого материала и толщины реза, имеет решающее значение для переноса энергии. При плазменной резке дугой косвенного действия, материал не является частью электрической цепи. Таким образом, не проводящие электричество материалы могут быть также разрезаны с помощью данного процесса. Плазменную резку дугой косвенного действия применяют только для резки на малых режимах, так как сопло резака служит анодом.

В.3.3 Лазерная резка

Лазерная резка является термическим процессом, при котором сфокусированный лазерный луч переносит энергию, требуемую для резки, которая затем преобразуется в тепло. Процесс резки поддерживается струей газа. Существуют различия между лазерной резкой в кислородном пламени, лазерной резкой плавлением и лазерной резкой испарением.

В зависимости от типа лазера, применяемого при лазерной резке (обычно CO₂-лазеры или твердотельные лазеры), уровень качества может различаться.

Специализированные процессы лазерной резки могут привести к значительному снижению *Rz5*.

В.4 Материалы

В.4.1 Газопламенная кислородная резка

Условия, приведенные в В.3.1, применяют в случае резки железа, нелегированных и некоторых легированных сталей, титана и некоторых его сплавов. Процесс резки усложняется из-за легирования и присутствия сопутствующих элементов (кроме марганца), причем сложности возрастают с увеличением содержания, например, углерода, хрома, молибдена и кремния. Таким образом, высоколегированные хромоникелевые или кремнистые стали и чугун не могут быть разрезаны кислородной резкой без специальных мер. Для таких материалов могут быть применены иные процессы термической резки, например кислородно-флюсовая или плазменная резка.

В.4.2 Плазменная резка

Для плазменной резки подходят почти все, подверженные плавлению, электропроводящие металлы, такие как нелегированные, низколегированные, легированные стали, материалы на никелевой основе, сплавы меди, титана, алюминия и другие.

В.4.3 Лазерная резка

Материалы пригодны для лазерной резки, если при ухудшении свойств на участках реза деталь сохраняет свойства, необходимые для планируемого применения. Для резки подходят нелегированные и легированные стали, материалы на основе никеля, титановые сплавы, алюминиевые сплавы и другие.

Приложение ДА
(справочное)

Сведения о соответствии ссылочных международных стандартов национальным стандартам

Таблица ДА.1

Обозначение ссылочного международного стандарта	Степень соответствия	Обозначение и наименование соответствующего национального стандарта
ISO 1302:2002	—	*
ISO 3274	—	*
ISO 4288	—	*
ISO 8015	—	*
* Соответствующий межгосударственный стандарт отсутствует. До его принятия рекомендуется использовать перевод на русский язык данного международного стандарта. Официальный перевод данного международного стандарта находится в Федеральном информационном фонде стандартов.		

Библиография

- [1] ISO 1101 Geometrical product specifications (GPS) — Geometrical tolerancing — Tolerances of form, orientation, location and run-out [Геометрические характеристики изделий (GPS). Установление геометрических допусков. Допуски формы, ориентации, расположения и биения]
- [2] ISO 2553 Welding and allied processes — Symbolic representation on drawings — Welded joints (Сварка и родственные процессы. Условные обозначения на чертежах. Сварные соединения)
- [3] ISO 4287:1997 Geometrical Product Specifications (GPS) — Surface texture: Profile method — Terms, definitions and surface texture parameters [Геометрические характеристики изделий (GPS). Структура поверхности. Профильный метод. Термины, определения и параметры структуры поверхности]
- [4] ISO 17658 Welding — Imperfections in oxyfuel flame cuts, laser beam cuts and plasma cuts — Terminology (Сварка. Дефекты кислородной, лазерной и плазменной резки. Термины)

УДК 621.791:006.354

ОКС 25.160.10

Ключевые слова: резка термическая, классификация резов, геометрические характеристики изделий, допуски по качеству, точность реза, геометрия заготовок

Редактор *Н.В. Таланова*
Технический редактор *И.Е. Черепкова*
Корректор *Р.А. Ментова*
Компьютерная верстка *Е.О. Асташина*

Сдано в набор 01.07.2022. Подписано в печать 12.07.2022. Формат 60×84%. Гарнитура Ариал.
Усл. печ. л. 3,72. Уч.-изд. л. 3,16.

Подготовлено на основе электронной версии, предоставленной разработчиком стандарта

Создано в единичном исполнении в ФГБУ «РСТ»
для комплектования Федерального информационного фонда стандартов,
117418 Москва, Нахимовский пр-т, д. 31, к. 2.
www.gostinfo.ru info@gostinfo.ru