

---

МЕЖГОСУДАРСТВЕННЫЙ СОВЕТ ПО СТАНДАРТИЗАЦИИ, МЕТРОЛОГИИ И СЕРТИФИКАЦИИ  
(МГС)  
INTERSTATE COUNCIL FOR STANDARDIZATION, METROLOGY AND CERTIFICATION  
(ISC)

---

МЕЖГОСУДАРСТВЕННЫЙ  
СТАНДАРТ

ГОСТ  
ISO 15614-11—  
2016

---

Технические требования и аттестация процедур  
сварки металлических материалов

## ПРОВЕРКА ПРОЦЕДУРЫ СВАРКИ

Часть 11

Электронно-лучевая и лазерная сварка

(ISO 15614-11:2002, IDT)

Издание официальное



Москва  
Стандартинформ  
2020

**RADIANCE**

Лазерные станки для резки и сварки

**8 (800) 505-34-85**

[radiance-laser.ru](http://radiance-laser.ru)

## Предисловие

Цели, основные принципы и общие правила проведения работ по межгосударственной стандартизации установлены ГОСТ 1.0 «Межгосударственная система стандартизации. Основные положения» и ГОСТ 1.2 «Межгосударственная система стандартизации. Стандарты межгосударственные, правила и рекомендации по межгосударственной стандартизации. Правила разработки, принятия, обновления и отмены»

### Сведения о стандарте

1 ПОДГОТОВЛЕН Обществом с ограниченной ответственностью «Национальная экспертно-диагностическая компания» (ООО «НЭДК»), Обществом с ограниченной ответственностью «Научно-Техническое Объединение «ИРЭ-Полюс» (ООО НТО «ИРЭ-Полюс») на основе собственного перевода на русский язык англоязычной версии стандарта, указанного в пункте 5

2 ВНЕСЕН Техническим комитетом по стандартизации ТК 364 «Сварка и родственные процессы»

3 ПРИНЯТ Межгосударственным советом по стандартизации, метрологии и сертификации (протокол от 27 сентября 2016 г. № 91-П)

За принятие проголосовали:

Краткое наименование страны по МК (ИСО 3166) 004—97	Код страны по МК (ИСО 3166) 004—97	Сокращенное наименование национального органа по стандартизации
Азербайджан	AZ	Азстандарт
Армения	AM	Минэкономики Республики Армения
Беларусь	BY	Госстандарт Республики Беларусь
Грузия	GE	Грузстандарт
Казахстан	KZ	Госстандарт Республики Казахстан
Киргизия	KG	Кыргызстандарт
Молдова	MD	Молдова-Стандарт
Россия	RU	Росстандарт
Таджикистан	TJ	Таджикстандарт
Туркмения	TM	Главгосслужба «Туркменстандартлары»
Узбекистан	UZ	Узстандарт
Украина	UA	Минэкономразвития Украины

4 Приказом Федерального агентства по техническому регулированию и метрологии от 18 августа 2017 г. № 930-ст межгосударственный стандарт ГОСТ ISO 15614-11—2016 введен в действие в качестве национального стандарта Российской Федерации с 1 июня 2018 г.

5 Настоящий стандарт идентичен международному стандарту ISO 15614-11:2002 «Технические требования и аттестация процедур сварки металлических материалов. Проверка процедуры сварки. Часть 11. Электронно-лучевая и лазерная сварка» («Specification and qualification of welding procedures for metallic materials — Welding procedure test — Part 11: Electron and laser beam welding», IDT).

Наименование настоящего стандарта изменено относительно наименования указанного международного стандарта для приведения в соответствие с ГОСТ 1.5 (подраздел 3.6).

Международный стандарт разработан Европейским комитетом по стандартизации (CEN) в сотрудничестве с Техническим комитетом по стандартизации ISO/TC 44 «Сварка и родственные процессы», Подкомитет SC 10.

При применении настоящего стандарта рекомендуется использовать вместо ссылочных международных стандартов соответствующие межгосударственные стандарты, сведения о которых приведены в дополнительном приложении ДА

6 ВВЕДЕН ВПЕРВЫЕ

7 ПЕРЕИЗДАНИЕ. Май 2020 г.

*Информация о введении в действие (прекращении действия) настоящего стандарта и изменений к нему на территории указанных выше государств публикуется в указателях национальных стандартов, издаваемых в этих государствах, а также в сети Интернет на сайтах соответствующих национальных органов по стандартизации.*

*В случае пересмотра, изменения или отмены настоящего стандарта соответствующая информация будет опубликована на официальном интернет-сайте Межгосударственного совета по стандартизации, метрологии и сертификации в каталоге «Межгосударственные стандарты»*

© ISO, 2002 — Все права сохраняются  
© Стандартиформ, оформление, 2017, 2020



В Российской Федерации настоящий стандарт не может быть полностью или частично воспроизведен, тиражирован и распространен в качестве официального издания без разрешения Федерального агентства по техническому регулированию и метрологии

## Содержание

1 Область применения	1
2 Нормативные ссылки	1
3 Термины и определения	2
4 Технические требования к процедуре сварки (WPS)	2
5 Проверка процедуры сварки	3
6 Контрольный образец	3
6.1 Общие положения	3
6.2 Форма и размеры контрольных образцов	3
6.3 Сварка контрольных образцов	5
7 Контроль и испытания	6
7.1 Объем контроля и испытаний	6
7.2 Участки вырезки образцов	9
7.3 Неразрушающий контроль	11
7.4 Разрушающие испытания	12
7.5 Повторные испытания	13
8 Область распространения аттестации	13
8.1 Общие положения	13
8.2 Производитель	13
8.3 Оборудование	13
8.4 Зажимные приспособления, фиксирующие устройства и инструмент	13
8.5 Основной материал	13
8.6 Присадочный материал	14
8.7 Размеры соединения	14
8.8 Наличие подкладки	14
8.9 Тип сварного соединения	14
8.10 Положение при сварке	14
8.11 Параметры сварки	14
8.12 Предварительный подогрев	15
8.13 Термическая обработка после сварки	15
8.14 Количество проходов	15
8.15 Срок действия	15
9 Протокол аттестации процедуры сварки (WPQR)	15
Приложение А (справочное) Форма протокола аттестации процедуры сварки (WPQR)	16
Приложение ZA (обязательное) Международные и европейские стандарты, для которых эквиваленты не приведены в тексте	19
Приложение DA (справочное) Сведения о соответствии ссылочных международных стандартов межгосударственным стандартам	20

## Введение

Международный стандарт ISO 15614 состоит из следующих частей под общим наименованием «Технические требования и аттестация процедур сварки металлических материалов. Проверка процедуры сварки»:

- Часть 1. Дуговая и газовая сварка сталей, и дуговая сварка никеля и никелевых сплавов;
- Часть 2. Дуговая сварка алюминия и алюминиевых сплавов;
- Часть 3. Сварка плавлением нелегированного и низколегированного чугуна;
- Часть 4. Сварка алюминиевого литья;
- Часть 5. Дуговая сварка титана, циркония и их сплавов;
- Часть 6. Дуговая и газовая сварка меди и ее сплавов;
- Часть 7. Наплавка;
- Часть 8. Сварка труб с соединениями «труба — пластина»;
- Часть 10. Гипербарическая сухая сварка;
- Часть 11. Электронно-лучевая и лазерная сварка;
- Часть 12. Точечная, шовная и рельефная сварка;
- Часть 13. Контактная стыковая сварка сопротивлением и оплавлением;
- Часть 14. Лазерно-дуговая гибридная сварка сталей, никеля и никелевых сплавов.

---

Технические требования и аттестация процедур сварки металлических материалов

ПРОВЕРКА ПРОЦЕДУРЫ СВАРКИ

Часть 11

Электронно-лучевая и лазерная сварка

Specification and qualification of welding procedures for metallic materials. Welding procedure test.  
Part 11. Electron and laser beam welding

---

Дата введения — 2018—06—01

## 1 Область применения

Настоящий стандарт устанавливает порядок проведения аттестации для технических требований к электронно-лучевой и лазерной сварке путем проверки процедуры сварки.

Настоящий стандарт — это часть серии стандартов, данные по которой приведены в ISO 15607, приложение А.

Настоящий стандарт определяет условия проведения проверки и область распространения аттестации процедур сварки для всех практических процедур сварки в пределах диапазонов, представленных в разделе 8.

Проверки должны быть проведены в соответствии с требованиями настоящего стандарта вместе с дополнительными проверками, если они установлены.

Настоящий стандарт распространяется на процессы сварки металлических материалов, независимо от формы, толщины деталей, способа производства (прокатка, горячая штамповка, литье, спекание и т. д.) и их термообработки. Настоящий стандарт распространяется на изготовление и ремонт.

## 2 Нормативные ссылки

В настоящем стандарте использованы нормативные ссылки на следующие документы. Для датированных ссылок применяют только указанное издание ссылочного документа, для недатированных — последнее издание (включая все изменения).

EN 571-1<sup>1)</sup>, Non destructive testing — Penetrant testing — Part 1: General principles (Не разрушающий контроль. Контроль проникающими веществами. Часть 1. Основные положения)

EN 895<sup>2)</sup>, Destructive tests on welds in metallic materials — Transverse tensile test (Разрушающие испытания сварных соединений металлических материалов. Испытания на поперечное растяжение)

EN 910<sup>3)</sup>, Destructive tests on welds in metallic materials — Bend tests (Разрушающие испытания сварных соединений металлических материалов. Испытания на изгиб)

EN 970<sup>4)</sup>, Non-destructive examination of fusion welds — Visual examination (Не разрушающий контроль соединений, полученных сваркой плавлением. Визуальный контроль)

---

<sup>1)</sup> Заменен на EN ISO 3452-1:2014.

<sup>2)</sup> Заменен на EN ISO 4136:2013.

<sup>3)</sup> Заменен на EN ISO 5173:2012.

<sup>4)</sup> Заменен на EN ISO 17637:2017.

---

EN 1043-2<sup>1)</sup>, Destructive test on welds in metallic materials — Hardness test — Part 2: Micro hardness testing on welded joints (Разрушающие испытания сварных соединений металлических материалов. Определение твердости. Часть 2. Определение микротвердости)

EN 1290<sup>2)</sup>, Non-destructive examination of welds — Magnetic particle examination of welds (Непазрушающий контроль сварных соединений. Магнитопорошковый метод)

EN 1321<sup>3)</sup>, Destructive tests on welds in metallic materials — Macroscopic and microscopic examination of welds (Разрушающие испытания сварных соединений металлических материалов. Макроскопические и микроскопические исследования)

EN 1435<sup>4)</sup>, Non-destructive examination of welds — Radiographic examination of welded joints (Непазрушающий контроль сварных соединений. Радиографический контроль)

EN 1714<sup>5)</sup>, Non destructive examination of welds — Ultrasonic examination of welded joints (Непазрушающий контроль сварных соединений. Ультразвуковой контроль)

EN ISO 6947, Welds — Working positions — Definitions of angles of slope and rotation (ISO 6947:1993) [Швы сварные. Положения при сварке. Определение углов наклона и поворота (ISO 6947:1993)]

prEN ISO 15607, Specification and approval of welding procedures for metallic materials — General rules (ISO/DIS 15607:2000) [Технические требования и аттестация процедур сварки металлических материалов. Общие положения (ISO/DIS 15607:2000)]

prEN ISO 15609-3:2000<sup>6)</sup>, Specification and approval of welding procedures for metallic materials — Welding procedure specification — Part 3: Electron beam welding (ISO/DIS 15609-3:2000) [Технические требования и аттестация процедур сварки металлических материалов. Технические требования к процедуре сварки. Часть 3. Электронно-лучевая сварка (ISO/DIS 15609-3:2000)]

prEN ISO 15609-4:2000<sup>7)</sup>, Specification and approval of welding procedures for metallic materials — Welding procedure specification — Part 4: Laser beam welding (ISO/DIS 15609-4:2000) [Технические требования и аттестация процедур сварки металлических материалов. Технические требования к процедуре сварки. Часть 4. Лазерная сварка (ISO/DIS 15609-4:2000)]

EN ISO 13919-1, Welding — Electrons and laser beam welded joints — Guidance on quality levels for imperfections — Part 1: Steel (ISO 13919-1:1996) [Сварка. Соединения, полученные электронно-лучевой и лазерной сваркой. Руководство по уровням качества для дефектов. Часть 1. Сталь (ISO 13919-1:1996)]

prEN ISO 13919-2, Welding — Electron and laser beam welded joints — Guidance on quality levels for imperfections — Part 2: Aluminium and its weldable alloys (ISO/FDIS 13919-2:1999) [Сварка. Соединения, полученные электронно-лучевой и лазерной сваркой. Руководство по уровням качества для дефектов. Часть 2. Алюминий и его сплавы (ISO/FDIS 13919-2:1999)]

### 3 Термины и определения

В настоящем стандарте применены термины по prEN ISO 15607, prEN ISO 15609-3 и prEN ISO 15609-4.

### 4 Технические требования к процедуре сварки (WPS)

Предварительные технические требования к процедуре сварки (pWPS) должны быть подготовлены в соответствии с prEN ISO 15609-3 для электронно-лучевой сварки и prEN ISO 15609-4 для лазерной сварки. В них должны быть указаны предельные отклонения соответствующих параметров.

WPS должны быть классифицированы как pWPS, пока не проведена аттестация в соответствии с требованиями настоящего стандарта.

Технические требования к процедуре сварки (WPS) должны содержать подробную информацию о выполнении операций сварки, включая выполнение прихваток и фиксацию.

<sup>1)</sup> Заменен на EN ISO 9015-2:2016.

<sup>2)</sup> Заменен на EN ISO 17638:2017.

<sup>3)</sup> Заменен на EN ISO 17639:2013.

<sup>4)</sup> Заменен на EN ISO 17638-1:2013, EN ISO 17638-2:2013.

<sup>5)</sup> Заменен на EN ISO 17640:2019.

<sup>6)</sup> Заменен на EN ISO 15609-3:2004.

<sup>7)</sup> Заменен на EN ISO 15609-4:2009.

## 5 Проверка процедуры сварки

Изготовление и испытания контрольных образцов должны быть выполнены в соответствии с требованиями разделов 6 и 7 настоящего стандарта.

Для учета необходимых эксплуатационных характеристик продукции, аттестация может быть проведена в соответствии с одним из уровней В, С или D, как определено в EN ISO 13919-1 для сталей или в prEN ISO 13919-2 для алюминия и его сплавов.

Уровень качества, необходимый в каждом конкретном случае, должен определяться применяемым стандартом или ответственной проектной организацией.

## 6 Контрольный образец

### 6.1 Общие положения

Для сварного узла, изготавливаемого на производстве электронно-лучевой или лазерной сваркой, могут быть изготовлены один или несколько стандартных контрольных образцов, как определено в 6.2.

### 6.2 Форма и размеры контрольных образцов

Контрольные образцы должны быть достаточных размеров для обеспечения соответствующего распределения тепла и для проведения неразрушающих и/или разрушающих испытаний.

Контрольный образец должен быть спроектирован максимально соответствующим установленным элементам и геометрии соединения.

Один или несколько дополнительных контрольных образцов или контрольный образец с размерами больше минимальных могут использоваться для дополнительных испытаний и/или для повторных испытаний образцов в соответствии с 7.5.

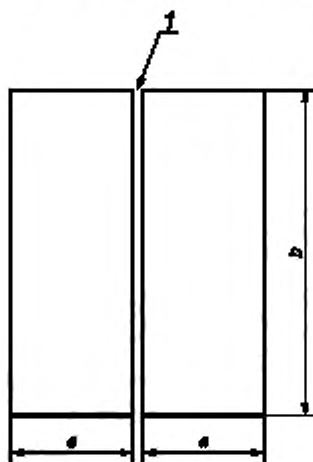
Для листового материала на контрольном образце должно быть отмечено направление проката, если того требует применяемый стандарт или технические требования.

Толщина и/или наружный диаметр труб контрольных образцов должны быть выбраны в соответствии с 8.5.2.1 и 8.5.2.2.

Если не указано иное, форма и минимальные размеры контрольного образца должны быть, как определено ниже. Длина контрольного образца должна быть такой, чтобы изготовить соответствующее количество образцов для испытаний (в соответствии с таблицами 1—3).

#### 6.2.1 Стыковое сварное соединение пластин

Контрольный образец пластин должен быть изготовлен в соответствии с рисунком 1.



1 — подготовка кромок и сборка в соответствии с предварительными техническими требованиями к процедуре сварки (pWPS);  
 $a = 3 \times f$ , минимальное значение 150 мм;  $b = 6 \times f$ , минимальное значение 300 мм;  $f$  — толщина более тонкого материала  
 разнотолщинного соединения

Рисунок 1 — Контрольный образец стыкового сварного соединения пластин



### 6.2.2 Стыковое сварное соединение труб

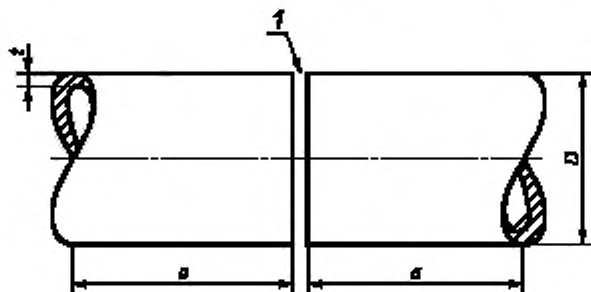
Контрольный образец должен соответствовать рисункам 2а) или 2б). Если используются трубы малого диаметра, могут потребоваться несколько контрольных образцов.

В случае если диаметр детали  $D$  более 150 мм и  $D$  более  $20t$ , для аттестации процедуры сварки может проводиться сварка контрольного образца пластин. Испытание должно быть рассчитано с учетом перекрытия шва и участка спада мощности.

Примечание — Термин «труба» применяется для обозначения «трубы», «трубки» или «полого профиля».

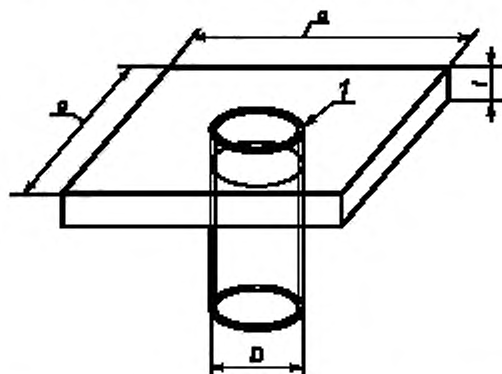
6.2.2.1 Кольцевое стыковое сварное соединение труб [в соответствии с рисунком 2а)]

6.2.2.2 Осевое сварное соединение трубы с трубой или трубы с пластиной [в соответствии с рисунком 2б)]



$f$  — подготовка кромок и сборка в соответствии с предварительными техническими требованиями к процедуре сварки (pWPS);  
 $a = 3 \times f$ , минимальное значение 150 мм;  $D$  — наружный диаметр трубы;  $f$  — толщина стенки более тонкой трубы  
 разнотолщинного соединения

а) Контрольный образец кольцевого стыкового соединения труб



$f$  — подготовка кромок и сборка в соответствии с предварительными техническими требованиями к процедуре сварки (pWPS);  $a$  — минимальный размер пластины или длина трубы;  $D$  — наружный диаметр трубы;  
 $a \geq D + 6f$ , минимальное значение  $D + 150$  мм;  $t$  — толщина пластины

б) Контрольный образец осевого сварного соединения трубы с трубой или трубы с пластиной

Рисунок 2 — Контрольные образцы стыковых сварных соединений труб

### 6.2.3 Прочие типы

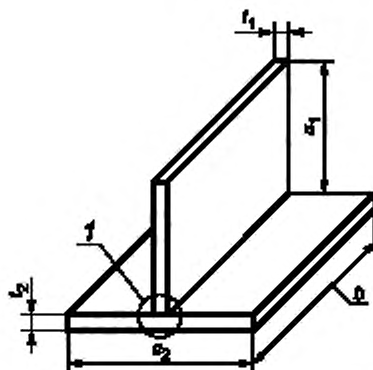
#### 6.2.3.1 Тавровое соединение

Контрольный образец должен соответствовать рисунку 3.

Такое тавровое соединение может выполняться как:

- Т-образное одностороннее;
- Т-образное двустороннее;

- c) угловой шов (с частичным проплавлением) односторонний или двусторонний;  
d) столбчатый шов (швы).



*f* — подготовка кромок и сборка в соответствии с предварительными техническими требованиями к процедуре сварки (pWPS)

Для *a*, *b* и *c*:

$a_1 \geq 6 \times t_1$ ; минимальное значение 50 мм;

$a_2 \geq 6 \times t_1$ ; минимальное значение 100 мм;

$b \geq 300$  мм;

$t_1$  и  $t_2$  — значения толщин пластин.

Для *d*:

$a_1 \geq 6 \times t_2$ ; минимальное значение 50 мм;

$a_2 \geq 6 \times t_2$ ; минимальное значение 100 мм;

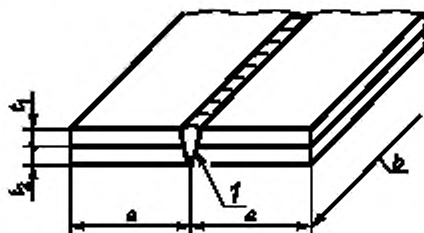
$b \geq 300$  мм.

Рисунок 3 — Контрольный образец таврового соединения

#### 6.2.3.2 Нахлесточное соединение

Контрольный образец двухслойного нахлесточного соединения должен соответствовать соединению, показанному на рисунке 4.

Сварной шов может быть с частичным или полным проплавлением всех листов или пластин.



*f* — подготовка кромок и сборка в соответствии с предварительными техническими требованиями к процедуре сварки (pWPS);

$a \geq 4 \times (t_1 + t_2)$ ; минимальное значение 100 мм;  $b \geq 300$  мм;  $t_1$  и  $t_2$  — толщины пластин

Примечание — Соединение может состоять из трех или более наложенных друг на друга листов.

Рисунок 4 — Контрольный образец нахлесточного соединения

### 6.3 Сварка контрольных образцов

Подготовка и сварка контрольных образцов выполняется в соответствии с pWPS и при условиях, соответствующих сварочному производству.

Если в соединении прихватки переплавляются при наложении основных швов, они должны переплавляться и в контрольном образце.

Сварка и испытания контрольных образцов должны быть засвидетельствованы экспертом или экспертным органом.

## 7 Контроль и испытания

### 7.1 Объем контроля и испытаний

Контроль и испытания включают в себя неразрушающий контроль (non-destructive examination — NDE) и разрушающие испытания, которые должны быть проведены в соответствии с требованиями таблиц 1, 2 или 3.

Таблица 1 — Контроль и испытания сварных соединений в соответствии с уровнем приемки В

Контрольный образец	Вид контроля и испытаний	Объем контроля и испытаний	Смотри табличные сноски
Стыковое соединение, рисунок 1, 2a) и 2b)	- Визуальный контроль	100 %	—
	- Радиографический контроль	100 %	a)
	- Ультразвуковой контроль	100 %	a)
	- Обнаружение поверхностных трещин	100 %	b)
	- Металлографическое исследование	минимум один шлиф	c)
	- Испытание на твердость	если необходимо	d)
	- Испытание на поперечный изгиб	если необходимо: два образца на изгиб корнем шва наружу и	e)
	- Испытание на продольный изгиб	если необходимо: два образца на изгиб лицевой поверхностью шва наружу	f)
	- Испытание на поперечное растяжение	если необходимо: один образец на изгиб корнем шва наружу и один образец на изгиб лицевой поверхностью шва наружу	g)
- Испытание на ударную вязкость	два образца	h)	
Тавровое соединение, рисунок 3 <sup>1)</sup>	- Визуальный контроль	100 %	—
	- Обнаружение поверхностных трещин	100 %	b)
	- Ультразвуковой контроль	100 %	j)
	- Испытание на твердость	если необходимо	—
	- Металлографическое исследование	два шлифа	c)
	- Прочие испытания	если необходимо	—
Нахлесточное соединение, рисунок 4	- Визуальный контроль	100 %	—
	- Металлографическое исследование	два шлифа	c)
	- Прочие испытания (например, испытание на твердость, герметичность, на отрыв...)	если необходимо	—
<p>a) Радиографический и/или ультразвуковой контроль.  b) Контроль проникающими веществами или магнитопорошковый. Для немагнитных материалов — контроль проникающими веществами.  c) Один шлиф для стыкового сварного соединения пластин; три шлифа для стыкового соединения труб (см. рисунок 6); для каждого стандартного положения при сварке в соответствии с EN ISO 6947. Эти шлифы должны подвергаться макроскопическим и микроскопическим исследованиям.</p>			

Окончание таблицы 1

<p>d) Испытания на твердость зависят от основного и присадочного материалов.</p> <p>e) Испытания на поперечный изгиб двух образцов корнем шва наружу и двух образцов лицевой поверхностью шва наружу можно заменить на боковой изгиб четырех образцов, если <math>t \geq 20</math> мм.</p> <p>f) Для плоских соединений из разнородных материалов испытания на продольный изгиб могут быть заменены испытаниями на поперечный изгиб.</p> <p>g) Для стыковых соединений в соответствии с рисунком 2b) испытания на поперечное растяжение не назначаются.</p> <p>h) В зависимости от материала и толщины, за исключением стыкового соединения в соответствии с рисунком 2b), один или несколько комплектов образцов могут быть взяты из металла шва или из зоны термического влияния (HAZ). Эти испытания необходимы, если основной металл имеет требования по ударной вязкости или если данное требование регламентировано в стандарте на продукцию. Если температура испытаний не регламентирована, то испытание выполняют при комнатной температуре. См. также 7.4.3. При использовании любого присадочного материала образцы для дополнительного испытания на ударную вязкость необходимо брать из верхней и корневой зон шва.</p> <p>i) Если WPS не была аттестована с применением других методов, необходимо предусмотреть дополнительные испытания для проверки механических свойств.</p> <p>j) Кроме случаев, когда ультразвуковой контроль невыполним по причине ослабления пучка или большой толщины материала.</p>
-----------------------------------------------------------------------------------------------------------------------------------------------------------------------------------------------------------------------------------------------------------------------------------------------------------------------------------------------------------------------------------------------------------------------------------------------------------------------------------------------------------------------------------------------------------------------------------------------------------------------------------------------------------------------------------------------------------------------------------------------------------------------------------------------------------------------------------------------------------------------------------------------------------------------------------------------------------------------------------------------------------------------------------------------------------------------------------------------------------------------------------------------------------------------------------------------------------------------------------------------------------------------------------------------------------------------------------------------------------------------------------------------------------------------------------------------------------------------------------------------------------------------------

Таблица 2 — Контроль и испытания сварных соединений в соответствии с уровнем приемки С

Контрольный образец	Вид контроля и испытаний	Объем контроля и испытаний	Смотри табличные ссылки
Стыковое соединение, рисунки 1, 2a) и 2b)	- Визуальный контроль	100 %	—
	- Радиографический контроль	100 %	a)
	- Ультразвуковой контроль	100 %	a)
	- Обнаружение поверхностных трещин	100 %	b)
	- Металлографическое исследование	не менее одного шлифа	b)
	- Испытание на твердость	если необходимо	d)
	- Испытание на поперечный изгиб	если необходимо: два образца на изгиб корнем шва наружу и два образца на изгиб лицевой поверхностью шва наружу	e)
	- Испытание на продольный изгиб	если необходимо: один образец на изгиб корнем шва наружу и один образец на изгиб лицевой поверхностью шва наружу	f)
- Испытание на поперечное растяжение	два образца	g)	
Тавровое соединение, рисунок 3h)	- Визуальный контроль	100 %	—
	- Обнаружение поверхностных трещин	100 %	b)
	- Ультразвуковой контроль	100 %	i)
	- Испытание на твердость	если необходимо	—
	- Металлографическое исследование	два шлифа	c)
	- Прочие испытания	если необходимо	—

Окончание таблицы 2

Контрольный образец	Вид контроля и испытаний	Объем контроля и испытаний	Смотри табличные сноски
Нахлесточное соединение, рисунок 4	- Визуальный контроль - Металлографическое исследование - Прочие испытания (например, испытание на твердость, герметичность, на отрыв...)	100 % не менее одного шлифа если необходимо	— с) —
<p>a) Радиографический и/или ультразвуковой контроль.</p> <p>b) Контроль проникающими веществами или магнитопорошковый. Для немагнитных материалов — контроль проникающими веществами.</p> <p>c) Один шлиф для стыкового сварного соединения пластин; три шлифа для стыкового соединения труб (см. рисунок 6); для каждого стандартного положения при сварке в соответствии с EN ISO 6947. Эти шлифы должны подвергаться только макроскопическим исследованиям.</p> <p>d) Испытания на твердость зависят от основного и присадочного материалов.</p> <p>e) Испытания на поперечный изгиб двух образцов корнем шва наружу и двух образцов лицевой поверхностью шва наружу можно заменить на боковой изгиб четырех образцов, если <math>t \geq 20</math> мм.</p> <p>f) Для плоских соединений из разнородных материалов испытания на продольный изгиб могут быть заменены испытаниями на поперечный изгиб.</p> <p>g) Для стыковых соединений в соответствии с рисунком 2b) испытания на поперечное растяжение не назначаются.</p> <p>h) Если WPS не была аттестована с применением других методов, необходимо предусмотреть дополнительные испытания для проверки механических свойств.</p> <p>i) Кроме случаев, когда ультразвуковой контроль невыполним по причине ослабления пучка или большой толщины материала.</p>			

Таблица 3 — Контроль и испытания сварных соединений в соответствии с уровнем приемки D

Контрольный образец	Вид контроля и испытаний	Объем контроля и испытаний	См. табличные сноски
Стыковое соединение, рисунки 1, 2a) и 2b)	- Визуальный контроль - Радиографический контроль - Ультразвуковой контроль - Обнаружение поверхностных трещин - Металлографическое исследование	100 % если необходимо если необходимо если необходимо не менее одного шлифа	— — — — a)
Тавровое соединение, рисунок 3	- Визуальный контроль - Обнаружение поверхностных трещин - Ультразвуковой контроль - Металлографическое исследование	100 % если необходимо если необходимо не менее одного шлифа	— — — a)
Нахлесточное соединение, рисунок 4	- Визуальный контроль - Металлографическое исследование	100 % не менее одного шлифа	— a)
<p>a) Один шлиф для стыкового сварного соединения пластин; три шлифа для стыкового соединения труб (см. рисунок 6); для каждого стандартного положения при сварке в соответствии с EN ISO 6947. Эти шлифы должны подвергаться только макроскопическим исследованиям.</p>			

## 7.2 Участки вырезки образцов

Участки вырезки образцов для испытаний должны располагаться в соответствии с рисунками 5—8.

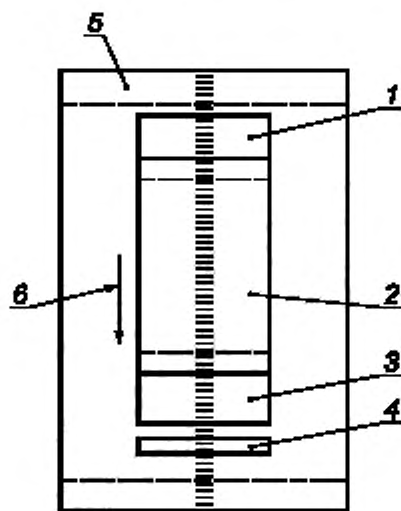
При наличии области перекрытия шва (нарастания или спада мощности) должны быть вырезаны два контрольных образца для металлографических исследований:

- один образец из области перекрытия шва;
- один образец из области спада мощности.

Если невозможно вырезать два таких контрольных образца, потому что размеры зоны перекрытия перед началом области спада мощности слишком малы, должен быть вырезан только один образец из области спада мощности.

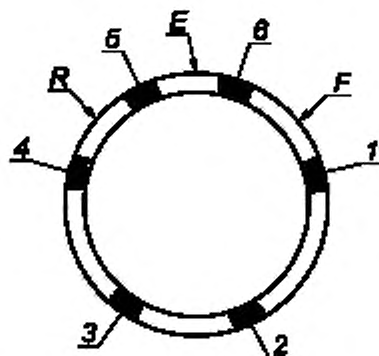
Другие контрольные образцы для испытаний могут быть взяты из этой области, если это указано в технических требованиях.

Вырезка контрольных образцов производится после удовлетворительных результатов неразрушающего контроля (NDE). Допускается вырезать контрольные образцы в обход зон, где обнаружены допустимые дефекты, как определено ниже в 7.3.2.



1 — участок 1 для одного образца на растяжение, один образец на изгиб корнем шва наружу и один образец на изгиб лицевой поверхностью шва наружу или два образца на боковой изгиб; 2 — участок 2 для образца на ударный изгиб и дополнительных образцов, если необходимо; 3 — участок 3 для одного образца на растяжение; одного образца на изгиб корнем шва наружу и одного образца на изгиб лицевой поверхностью шва наружу или два на боковой изгиб; 4 — участок 4 для образца для металлографических исследований/испытаний на твердость, если необходимо; 5 — неиспользуемый участок: если  $t \leq 25$  мм — неиспользуемый участок 25 мм, если  $t > 25$  мм — неиспользуемый участок не менее 50 мм; 6 — направление сварки

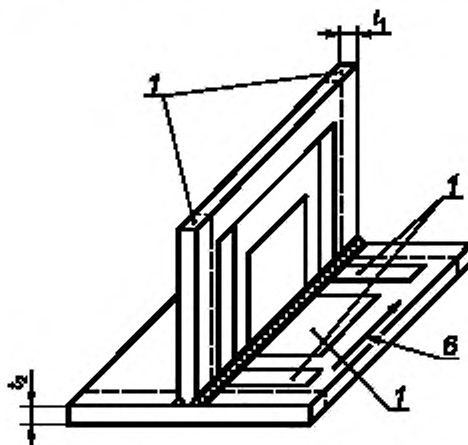
Рисунок 5 — Участки вырезки контрольных образцов стыковых сварных соединений пластин



1 — участок 1<sup>а)</sup> для одного образца на растяжение; один образец на изгиб корнем шва наружу и один образец на изгиб лицевой поверхностью шва наружу или два на боковой изгиб; 2 — участок 2<sup>а)</sup> для образца на ударный изгиб и дополнительных контрольных образцов, если необходимо; 3 — участок 3<sup>а)</sup> для одного образца на растяжение; один образец на изгиб корнем шва наружу и один образец на изгиб лицевой поверхностью шва наружу или два на боковой изгиб; 4 — участок 4<sup>а)</sup> для образца для металлографических исследований/испытаний на твердость (если необходимо); 5 — участок 5 для одного образца для металлографических исследований; 6 — участок 6 для одного образца для металлографических исследований; R — место начала перекрытия; E — место начала участка спада мощности; F — место конца участка спада мощности

а) Участки 1, 2, 3 и 4 должны быть расположены вне зон RE и EF, и должно быть дополнительно проведено металлографическое исследование для каждого стандартного положения при сварке (только для орбитальной сварки).

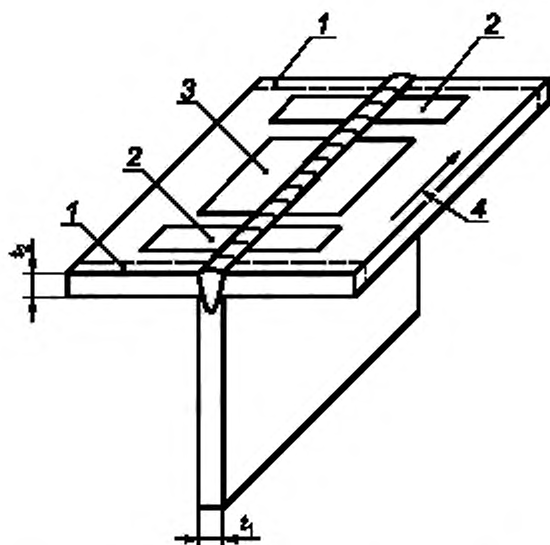
Рисунок 6 — Участки вырезки образцов для стыкового соединения труб



1 — неиспользуемый участок: если ( $t_1$  или  $t_2$ )  $\leq 25$  мм — неиспользуемый участок 25 мм; если ( $t_1$  или  $t_2$ )  $> 25$  мм — неиспользуемый участок не менее 50 мм; 6 — направление сварки

а) Тавровое одностороннее или двустороннее соединение или угловой шов (с частичным проплавлением) односторонний или двусторонний

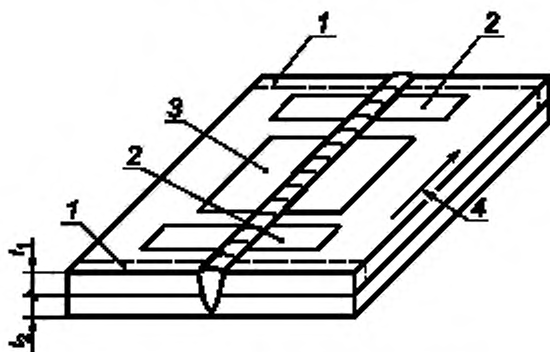
Рисунок 7, лист 1 — Участки вырезки контрольных образцов для таврового соединения



1 — неиспользуемый участок: если ( $t_1$  или  $t_2$ )  $\leq 25$  мм — неиспользуемый участок 25 мм; если ( $t_1$  или  $t_2$ )  $> 25$  мм — неиспользуемый участок не менее 50 мм, 2 — участки для образцов для металлографических исследований/испытаний на твердость, если необходимо; 3 — другие испытания, если необходимо; 4 — направление сварки

б) Столбчатый шов (швы)

Рисунок 7, лист 2



1 — неиспользуемый участок: если ( $t_1$  или  $t_2$ )  $\leq 25$  мм, неиспользуемый участок — 25 мм; если ( $t_1$  или  $t_2$ )  $> 25$  мм — неиспользуемый участок не менее 50 мм, 2 — участки для образцов для металлографических исследований/испытаний на твердость, если необходимо; 3 — другие испытания, если необходимо; 4 — направление сварки

Рисунок 8 — Участки вырезки контрольных образцов для нахлесточного соединения

### 7.3 Неразрушающий контроль

#### 7.3.1 Метод

После проведения требуемой после сварки термической обработки и до вырезки контрольных образцов все контрольные образцы подлежат визуальному контролю и неразрушающему контролю в соответствии с таблицами в 7.1.

В зависимости от геометрии и материала соединения неразрушающий контроль следует проводить согласно EN 970 (визуальный контроль), EN 1435 (радиографический контроль), EN 1714 (ультразвуковой контроль), EN 571-1 (контроль проникающими веществами), EN 1290 (магнитопорошковый контроль).



### 7.3.2 Уровень приемки

Процедура сварки аттестована, если любые дефекты, выявленные в контрольном сварном соединении, находятся в определенных пределах, указанных в следующих стандартах, согласно уровню приемки:

- EN ISO 13919-1 для сталей, без ограничения по толщине;
- prEN ISO 13919-2 для алюминия и его сплавов.

## 7.4 Разрушающие испытания

### 7.4.1 Испытание на поперечное растяжение

#### 7.4.1.1 Метод

Испытания на поперечное растяжение необходимо выполнять при комнатной температуре или другой заданной температуре испытаний. Образцы и испытания на растяжение стыковых соединений должны выполняться в соответствии с EN 895.

Для труб с наружным диаметром более 50 мм выпуклость сварного шва должна быть удалена на обеих поверхностях, чтобы контрольный образец имел толщину, равную толщине стенки трубы.

Для труб с наружным диаметром  $\leq 50$  мм и если используется образец целой трубы малого диаметра, допускается оставлять выпуклость сварного шва на внутренней поверхности трубы.

#### 7.4.1.2 Уровень приемки

Для сварных соединений уровней приемки В и С предел прочности на растяжение образца должен быть не ниже определенного минимального значения и заданного в pWPS.

### 7.4.2 Испытания на изгиб

#### 7.4.2.1 Метод

Контрольные образцы и метод испытания на изгиб стыковых соединений должны соответствовать EN 910.

Для разнородных металлических соединений или разнородных стыковых соединений пластин можно проводить испытания на продольный изгиб одного образца на изгиб корнем шва наружу и одного образца на изгиб лицевой поверхностью шва наружу взамен испытаний на поперечный изгиб контрольных образцов.

Диаметр оправки и метод испытания должны быть указаны в pWPS.

Контрольные образцы необходимо изгибать на угол  $180^\circ$ , если прочность и/или пластичность основного металла или металла шва не налагают дополнительных ограничений.

#### 7.4.2.2 Уровень приемки

Во время испытаний, если не определены иные требования, на контрольных образцах не должны быть выявлены дефекты длиной более 3 мм в любом направлении. Дефекты, не являющиеся дефектами шва, появляющиеся на кромках образца во время испытаний, не учитываются при оценке.

### 7.4.3 Испытания на ударную вязкость

В связи с трудностями проведения испытаний на ударную вязкость для определения ударной вязкости в узких швах, полученных электронно-лучевой и лазерной сваркой, испытания и уровень приемки должны быть определены в технических требованиях.

### 7.4.4 Испытания на твердость

#### 7.4.4.1 Метод

Испытания на микротвердость по Виккерсу должны быть выполнены в соответствии с EN 1043-2.

#### 7.4.4.2 Уровень приемки

Нагрузка для получения отпечатка индентора и значение измеренной твердости должны соответствовать требованиям, установленным на стадии проектирования изготавливаемой конструкции и в соответствии с положениями стандарта на продукцию.

### 7.4.5 Металлографические исследования

#### 7.4.5.1 Метод

Макроскопические исследования необходимо выполнять в соответствии с EN 1321 осмотром невооруженным глазом или с помощью оптических средств с увеличением до  $\times 50$ .

Макроскопические исследования должны включать в себя часть не затронутого воздействием сварки основного металла. Микроскопические испытания должны быть выполнены в соответствии с EN 1321.

Для сварных соединений уровня приемки В исследования включают в себя макроскопические и микроскопические исследования. Они должны сопровождаться подтверждающими фотоизображениями структуры.

Для сварных соединений уровней С и D исследования должны быть только макроскопические и должны сопровождаться подтверждающими фотоизображениями структуры для уровня С и могут сопровождаться подтверждающими фотоизображениями структуры уровня D.

#### 7.4.5.2 Уровень приемки

Уровни приемки должны быть определены в технических требованиях и должны соответствовать EN ISO 13919-1 для сталей, prEN ISO 13919-2 для алюминия и его сплавов.

### 7.5 Повторные испытания

Если контрольный образец не соответствует требованиям визуального или другого неразрушающего контроля, установленного в 7.3.2, должен быть сварен один дополнительный контрольный образец и подвергнут тем же испытаниям.

В случае если дополнительный контрольный образец не соответствует требованиям, то и rWPS считаются не соответствующими настоящему стандарту и требуют внесения изменений.

Если какой-либо контрольный образец не соответствует требованиям 7.4 только из-за одного обнаруженного дефекта, вместо каждого такого образца следует подготовить дополнительный образец, соответствующий установленным требованиям. Контрольный образец может быть вырезан из того же соединения, если достаточно материала, или из нового соединения и подвергнут тем же испытаниям.

Если какой-либо из дополнительных контрольных образцов не удовлетворяет установленным требованиям, rWPS считаются не соответствующими настоящему стандарту и требуют внесения изменений.

## 8 Область распространения аттестации

### 8.1 Общие положения

Все условия, приведенные ниже, должны выполняться независимо друг от друга.

При изменениях, выходящих за пределы области, требуется проведение новой проверки процедуры сварки.

### 8.2 Производитель

Аттестация WPS, полученная производителем, действительна только для сварки на производствах с техническим контролем и контролем качества этого производителя.

### 8.3 Оборудование

Аттестация WPS действительна только для электронной пушки и типа лазерной системы, применяемых при испытаниях в соответствии с 4.11 prEN ISO 15609-3:2000 для WPS электронно-лучевой сварки и prEN ISO 15609-4 для WPS лазерной сварки.

Эта аттестация может быть распространена на аналогичное оборудование того же производителя с проведением выборочных испытаний, определенных техническими требованиями.

### 8.4 Зажимные приспособления, фиксирующие устройства и инструмент

Аттестация WPS действительна только для зажимных приспособлений, фиксирующих устройств и инструмента, указанных в WPS.

### 8.5 Основной материал

#### 8.5.1 Марки

Аттестация WPS действительна только для определенной марки основного материала (или марок в случае соединений из разнородных материалов) контрольного образца.

Аттестация может быть распространена на аналогичные марки, определенные в технических требованиях.

#### 8.5.2 Геометрия соединения

##### 8.5.2.1 Толщина

$t$  — толщина контрольного образца;

$s$  — глубина проплавления.

$s$  может быть больше, чем  $t$  (при наличии подкладки) или меньше (при наличии подварочного или облицовочного шва).

Проверка процедуры сварки, выполненная на толщине  $t$  при глубине проплавления  $s$ , распространяется на область аттестации для толщин, приведенных в таблице 4.

Таблица 4 — Область распространения аттестации для толщин

Размеры в миллиметрах

Глубина проплавления	Уровень приемки В	Уровень приемки С	Уровень приемки D
$s < 5$	$t \pm 20 \%$	$t \pm 25 \%$	$t \pm 30 \%$
$5 \leq s \leq 25$	$t \pm 15 \%$	$t \pm 20 \%$	$t \pm 25 \%$
$s > 25$	$t \pm 10 \%$	$t \pm 15 \%$	$t \pm 20 \%$

Для каждой толщины производитель может регулировать мощность луча для достижения требуемой глубины проплавления.

#### 8.5.2.2 Диаметр трубы

Проверка процедуры сварки, выполненная на диаметре  $D$ , распространяется на область аттестации для диаметров, приведенных в таблице 5.

Таблица 5 — Область распространения аттестации для диаметров

$D$ диаметр контрольного образца	Область распространения аттестации
$D$	$\geq 0,75 D$

### 8.6 Присадочный материал

Аттестация WPS действительна только для указанного присадочного материала (марка или наименование, форма и размеры).

### 8.7 Размеры соединения

Аттестация WPS действительна только для размеров соединения, диапазонов зазоров и несоосностей, определенных в технических требованиях к процедуре сварки, в соответствии с конструкцией соединения по 4.5 prEN ISO 15609-3:2000 для электронно-лучевой сварки и prEN ISO 15609-4:2000 для лазерной сварки.

### 8.8 Наличие подкладки

Аттестация WPS действительна только при условии соблюдения требований к наличию или отсутствию подкладки.

В качестве подкладки рассматривается следующее:

- внешняя подкладочная пластина;
- механически обработанный выступ на одном из элементов соединения;
- сварка корня шва контрольного образца иным процессом кроме электронно-лучевой или лазерной сварки.

В последнем случае условия выполнения шва связаны с аттестационными испытаниями и поэтому не могут быть изменены.

### 8.9 Тип сварного соединения

Аттестация WPS действительна только для типа сварного соединения, выполняемого во время проверки процедуры, т. е. «с полным проплавлением» или «с частичным проплавлением».

### 8.10 Положение при сварке

Аттестация WPS действительна только для положения при сварке (определенного в соответствии с EN ISO 6947), применяемого во время проверки процедуры.

### 8.11 Параметры сварки

#### 8.11.1 Электронно-лучевая сварка

Аттестация WPS действительна только для диапазонов параметров сварки, указанных в WPS (см. 4.13 prEN ISO 15609-3:2000), и установленных предельных отклонений.

**8.11.2 Лазерная сварка**

Аттестация WPS действительна только для диапазонов параметров сварки, указанных в WPS (см. 4.13 prEN ISO 15609-4:2000), и установленных предельных отклонений.

**8.12 Предварительный подогрев**

Если процедура сварки регламентирует предварительный подогрев, то не допускается:

- исключать его;
- уменьшать или увеличивать температуру вне диапазона, указанного в WPS.

**8.13 Термическая обработка после сварки**

Не допускается:

- исключать термическую обработку после сварки;
- уменьшать или увеличивать температуру и продолжительность вне диапазона, указанного в WPS.

**8.14 Количество проходов**

Аттестация WPS действительна, только если количество проходов будет таким же, как при проверке процедуры.

**8.15 Срок действия**

Срок действия аттестации не ограничен при условии, что не производилась никакая модернизация сварочного оборудования.

**9 Протокол аттестации процедуры сварки (WPQR)**

Протокол аттестации процедуры сварки (WPQR) представляет собой отчет о результатах оценки каждого контрольного образца, включая повторные испытания. Соответствующие пункты, перечисленные для WPS в разделе 4 настоящего стандарта, должны быть включены вместе с подробными сведениями об особенностях, отличающихся от требований раздела 7.

Если нет неприемлемых или неудовлетворительных результатов испытаний, WPQR, содержащий подробные результаты аттестованной процедуры сварки, подписывается, с указанием даты, экспертом или экспертным органом.

Форма WPQR, применяемая для записи параметров процедуры сварки и результатов испытаний, должна иметь вид, облегчающий восприятие данных и оценку параметров.

Пример формы WPQR представлен в приложении А.



**Результаты испытания**

Маркировка контрольного образца:

**Неразрушающий контроль:**

выполнен:

Визуальный контроль: требуется Да  Нет Радиографический контроль: требуется Да  Нет   
Тип пленки: Марка:Ультразвуковой контроль: требуется Да  Нет Контроль проникающими веществами: требуется Да  Нет 

Дефектов нет	Дефекты	
	Допустимые	Недопустимые

**Разрушающие испытания:**Испытание на поперечное растяжение: требуется Да  Нет 

выполнено:

Тип контрольного образца: Стандартный  Уменьшенный  Выпуклость шва снята: Да  Нет 

Контрольный образец		Размер	Предел прочности на растяжение (Rm), МПа	Относительное удлинение, %	Место разрушения			Примечания
Марка	Тип				Основной материал	Зона термического влияния (HAZ)	Металл шва	

Испытание на изгиб: выполнено:

Поперечный требуется Да  Нет Продольный требуется Да  Нет 

Контрольный образец		Размер образца, мм	Диаметр оправки, мм	Расстояние между местами приложения нагрузки, мм	Состояние изгиба			Угол изгиба	Примечания
Марка	Тип				Лицевая поверхность	Корень шва	Боковая поверхность		

Маркировка контрольного образца:

Испытания на ударный изгиб: требуется Да  Нет 

выполнено:

Клеймо	Сечение в плоскости корня, см <sup>2</sup>	Температура °С	Расположение				Ударная вязкость (К), Дж/см <sup>2</sup>		Примечания
			Контрольный образец		Надрез		Отдельные	Среднее	
			Центр	Поверхность	WM	HAZ			
WM: металл шва HAZ: зона термического влияния									

Испытания на твердость: требуется Да  Нет 

выполнено:

Эскиз образца для испытания	№ измерения	Результаты

Металлографическая экспертиза: требуется Да  Нет 

выполнено:

Прочие испытания, выполненные:

Испытания были проведены в соответствии с .....

Протокол испытаний № .....

Результаты испытаний годен: Да  Нет .....  
Эксперт или экспертный орган

Испытания проведены в присутствии:

Ф.И.О., дата и подпись

**Приложение ZA  
(обязательное)**

**Международные и европейские стандарты,  
для которых эквиваленты не приведены в тексте**

При публикации настоящей части ISO 15614, редакции документов, приведенных ниже, были действительны. Члены ISO и IEC ведут реестры действующих в настоящее время международных стандартов.

Европейский стандарт, приведенный в разделе 2	Соответствующий ему стандарт ISO	Наименование стандарта ISO
EN 895	ISO 4136	Destructive tests on welds in metallic materials — Transverse tensile test (Разрушающие испытания сварных швов металлических материалов. Испытание на поперечное растяжение)
EN 910	ISO 5173	Destructive tests on welds in metallic materials — Bend tests (Разрушающие испытания сварных швов металлических материалов. Испытания на изгиб)
EN 970	ISO/DIS 17637	Non-destructive examination of fusion welds — Visual examination (Неразрушающий контроль швов, полученных при сварке плавлением. Визуальный контроль)
EN 1043-2	ISO/DIS 9015-2	Destructive test on welds in metallic materials — Hardness test — Part 2: Micro hardness testing on welded joints (Разрушающие испытания сварных швов металлических материалов. Испытание твердости. Часть 2. Определение микротвердости сварных соединений)
EN 1290	ISO/DIS 17638	Non-destructive examination of welds — Magnetic particle examination of welds (Неразрушающий контроль сварных швов. Магнитопорошковый контроль)
EN 1321	ISO/DIS 17639	Non-destructive examination of fusion welds — Macroscopic and microscopic examination of welds (Неразрушающий контроль швов, полученных сваркой плавлением. Макроскопическое и микроскопическое исследование сварных швов)
EN 1435	ISO/DIS 17636	Non-destructive examination of welds — Radiographic examination of welded joints (Неразрушающий контроль сварных швов. Радиграфический контроль сварных соединений)
EN 1714	ISO/DIS 17640	Non-destructive examination of welds — Ultrasonic examination of welded joints (Неразрушающий контроль сварных швов. Ультразвуковой контроль сварных соединений)



Приложение ДА  
(справочное)Сведения о соответствии ссылочных международных стандартов  
межгосударственным стандартам

Таблица ДА.1

Обозначение ссылочного международного стандарта, документа	Степень соответствия	Обозначение и наименование соответствующего межгосударственного стандарта
EN 571-1	—	*
EN 895	—	*
EN 910	—	*
EN 970	—	*
EN 1043-2	—	*
EN 1290	—	*
EN 1321	—	*
EN 1435	—	*
EN 1714	—	*
EN ISO 6947	—	*, 1)
prEN ISO 15607	—	*, 2)
prEN ISO 15609-3:2000	—	*
prEN ISO 15609-4:2000	—	*, 3)
EN ISO 13919-1	—	*, 4)
prEN ISO 13919-2	—	* 5)
* Соответствующий межгосударственный стандарт отсутствует. До его принятия рекомендуется использовать перевод на русский язык данных европейских (региональных) стандартов и документа.		

1) В Российской Федерации действует ГОСТ Р ИСО 6947—2017 «Сварка и родственные процессы. Положение при сварке», идентичный ISO 6947:2011.

2) В Российской Федерации действует ГОСТ Р ИСО 15607—2009 «Технические требования и аттестация процедур сварки металлических материалов. Общие правила», идентичный ISO 15607:2003.

3) Действует ГОСТ ISO 15609-4—2017 «Технические требования и аттестация процедур сварки металлических материалов. Технические требования к процедуре сварки. Часть 4. Лазерная сварка», идентичный ISO 15609-4:2009.

4) Действует ГОСТ ISO 13919-1—2017 «Сварка. Соединения, полученные электронно-лучевой и лазерной сваркой. Руководство по оценке уровня качества для дефектов. Часть 1. Сталь», идентичный ISO 13919-1:1996.

5) Действует ГОСТ ISO 13919-2—2017 «Сварка. Соединения, полученные электронно-лучевой и лазерной сваркой. Руководство по оценке уровня качества для дефектов. Часть 2. Алюминий и его сплавы», идентичный ISO 13919-2:2001.

---

УДК 621.791:006.354

МКС 25.160.40

Ключевые слова: электронно-лучевая сварка, лазерная сварка, сварка металлов, неразрушающий контроль, разрушающие испытания

---

Редактор переиздания *Е.И. Мосур*  
Технические редакторы *В.Н. Прусакова, И.Е. Черепкова*  
Корректор *Е.И. Рычкова*  
Компьютерная верстка *Г.В. Струковой*

Сдано в набор 07.05.2020. Подписано в печать 30.09.2020. Формат 60 × 84<sup>1/8</sup>. Гарнитура Ариал.  
Усл. печ. л. 3,26. Уч.-изд. л. 2,95.

Подготовлено на основе электронной версии, предоставленной разработчиком стандарта

---

ИД «Юриспруденция», 115419, Москва, ул. Орджоникидзе, 11.  
[www.jurisizdat.ru](http://www.jurisizdat.ru) [y-book@mail.ru](mailto:y-book@mail.ru)

Создано в единичном исполнении во ФГУП «СТАНДАРТИНФОРМ»  
для комплектования Федерального информационного фонда стандартов,  
117418 Москва, Нахимовский пр-т, д. 31, к. 2.  
[www.gostinfo.ru](http://www.gostinfo.ru) [info@gostinfo.ru](mailto:info@gostinfo.ru)